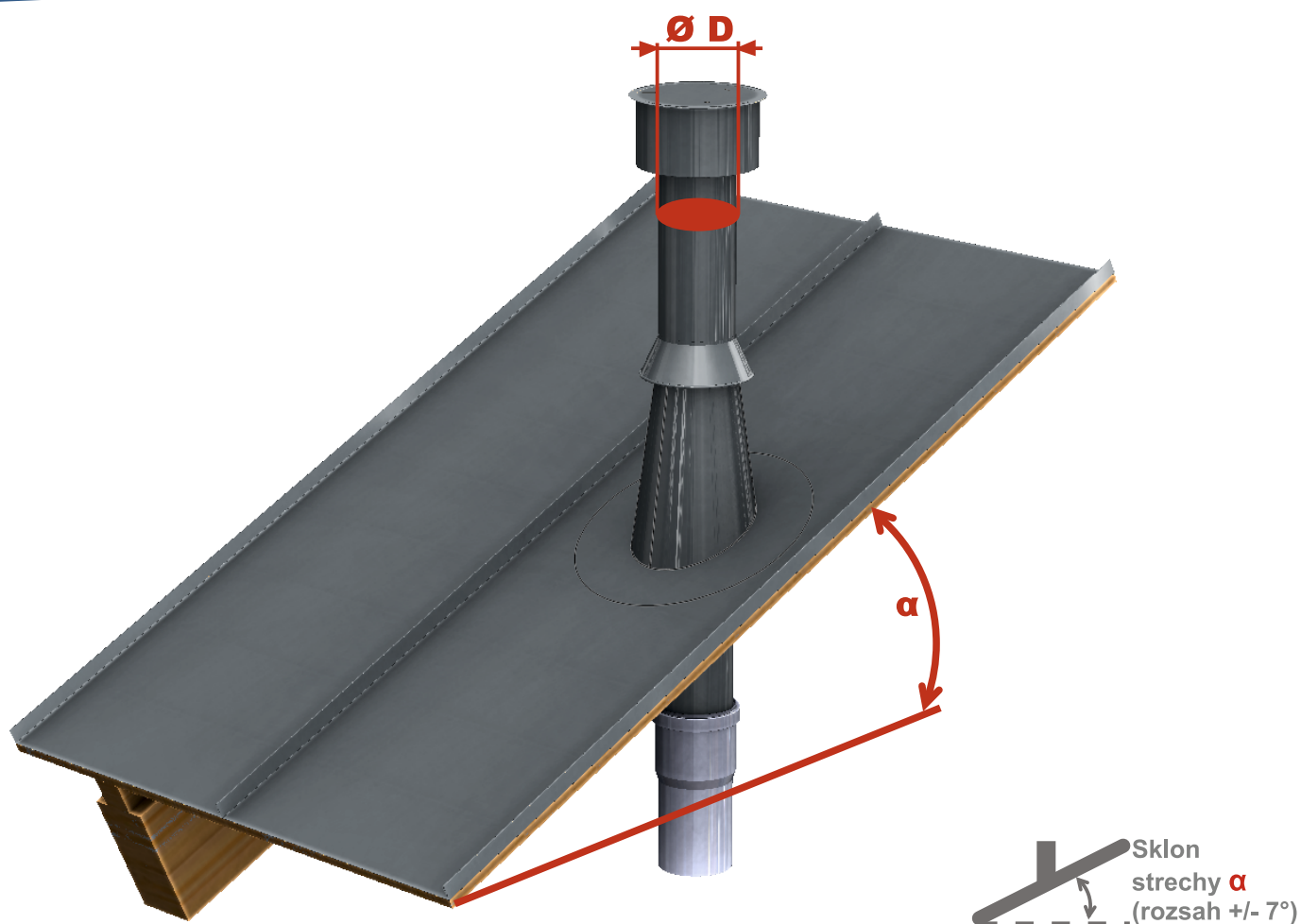


ZÁKAZKOVÝ LIST

Plechová odvetrávacia hlavica s manžetou



Výhody plechovej **odvetrávacej hlavice** s manžetou



Jednoduchá montáž

Bez špeciálnych strojov a náradia



Bezpečnosť

Výroba z tradičných plechových materiálov zabezpečuje ohňovzdornosť prestupu strechou



Univerzálnosť

Škridle, falcované krytiny, profilované krytiny, asfaltový a plastový šindel...



Estetický vzhľad

K dispozícii v piatich obľúbených farbách



Meno / firma	
IČO	IČ DPH/DPH
Ulica / PSČ / Mesto	
Telefón	E-mail
Dátum	

Priemer rúry:

Priemer Ø D cm

Sklon strechy α:

Sklon strechy α °

Typ strešnej krytiny:

- OHF₁- Falcovaná krytina s kruhovou podstavou
- OHF₂- Falcovaná krytina so štvorcovou podstavou
- OHC - Strešný panel, resp. imitácia falcovanej krytiny
- OHP - Plochá strešná krytina (bitúmenový šindel', eternit...)
- OHL - Strešná šablóna
- OHS - Profilovaná strešná krytina

Farba hlavice:

- Hnedá RAL 8017
- Čierna RAL 9005
- Tehlová RAL 8004
- Červená RAL 3009
- Antracit RAL 7016

Materiál hlavice:

- Pozink farebný-lakoplast
- Hliník
- Meď
- Pozink klasický
- Titán-zinok (*)

Úprava hlavice:

Lesklá Matná

Počet kusov:

Zadajte počet kusov ks

* - farebný odtieň na objednávku



PorTec, s.r.o.,

Aleja Slobody 2248, 026 01 Dolný Kubín
Slovenská republika
Tel.: +421 43/58 23 551, Fax.: +421 43/58 23 551, Mob.: +421 905 722 430, e-mail: portec@portec.sk

Výpis OR Okresného súdu Žilina, vložka číslo 65292/L
Bankové spojenie: VÚB a.s.
IBAN: SK91 0200 0000 0036 4625 2753
IČO: 50 230 051, DIČ: 2120219046, IČ DPH: SK2120219046