

Protidažďová manžeta so sponou

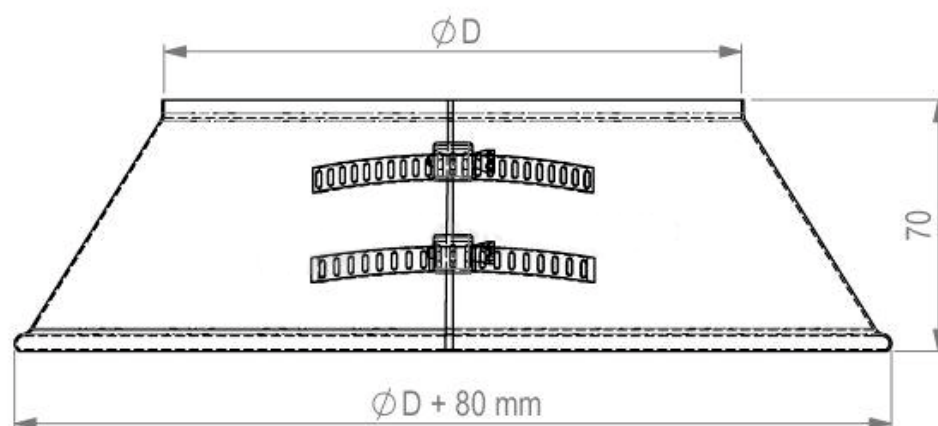


Nerez

Výroba protidažďovej manžety z nerezového plechu o hrúbke 0,55 mm,
v rozmeroch podľa požiadavky zákazníka.



Protidažďová manžeta bezpečne zabraňuje zatekaniu vody pri kruhovom prestupe cez strešnú krytinu. Umiestňuje sa na komínovú, resp. odvetrávaciu rúru. Spoj medzi kruhovým prestupom a manžetou je potrebné poistiť UV-stabilným klampiarskym tmelom.



Štandardné rozmery

Materiál: - **nehrdzavejúca oceľ** ozn. AISI 304 2B hr. 0,6 mm

Protidažďové manžety vyrábame s priemerom D (mm): 90, 100, 110, 120, 130, 140, 150, 160, 170, 180, 190, 200, 210, 220, 230, 240, 250, 260, 280, 300, 350, 400

Rozsah nastavenia +/- 5 mm od menovitého priemeru.

Výška protidažďovej manžety: štandardne 70 mm

Pozn. zmena materiálu a rozmerov na vyžiadanie.

Výhody protidažďovej manžety



Jednoduchá montáž

Bez špeciálnych strojov a náradia, upevnenie pomocou spony



Bezpečnosť

Bezpečne zabraňuje zatekaniu vody pri prestupe cez strešnú krytinu



Univerzálnosť

Výroba na mieru



Dlhá životnosť

Výroba z tradičných plechových materiálov