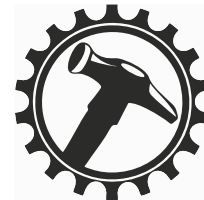


Dopytový formulár

Komínová krycia doska s kruhovým priechodom

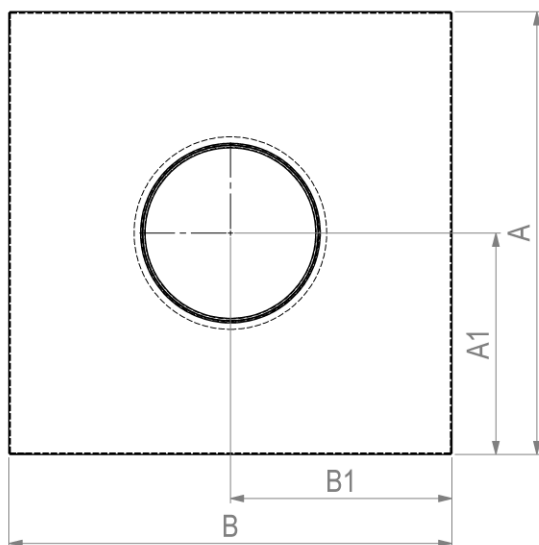
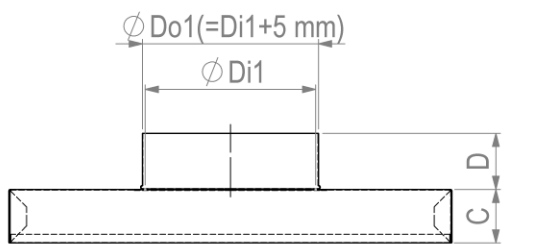


Dátum:

Adresa dodania:

Tel. kontakt:

Materiál:



P1. jedнопrieduchová

A=.....(cm)

B=.....(cm)

$\varnothing Di$ =.....(cm)

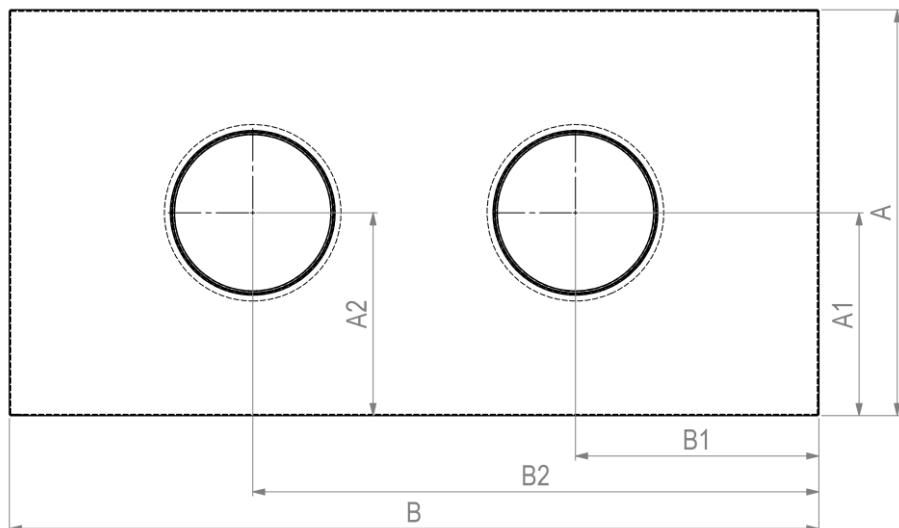
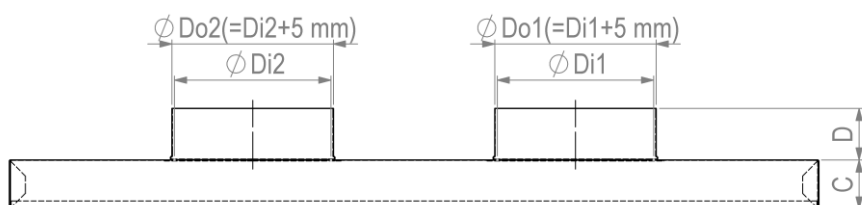
$\varnothing Do$ =.....(cm)

A1=.....(cm)

B1=.....(cm)

C=.....(cm)

D=.....(cm)



P2. dvojprieduchová

A=.....(cm)

B=.....(cm)

$\varnothing Di1$ =.....(cm)

$\varnothing Do1$ =.....(cm)

A1=.....(cm)

B1=.....(cm)

$\varnothing Di2$ =.....(cm)

$\varnothing Do2$ =.....(cm)

A2=.....(cm)

B2=.....(cm)

C=.....(cm)

D=.....(cm)

$\varnothing Di1$, $\varnothing Di2$ - je vnútorný priemer protidažďového límca. $\varnothing Do1$, $\varnothing Do2$ - je vonkajší priemer protidažďového límca.

Vnútorný priemer protidažďového límca $\varnothing Di1$ odporúčame zadať s prídavkom min. 5 mm! Štandardná výška pre C, D je 6 cm.