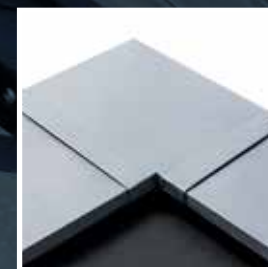


PRODUKTOVÝ KATALÓG

ver. 02/2025



PLECHOVÉ VÝROBKY PRE
STRECHY, KOMÍNY A FASÁDY.



spojenie klasickej a inovatívnej klampiarskej výroby

V srdci PorTec, s.r.o. bije vášeň pre klampiarstvo, ktorá sa odovzdáva z generácie na generáciu.

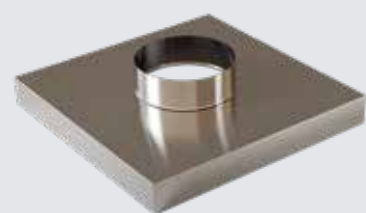
Od nášho založenia v roku 2016 sme sa neustále snažili preklenúť medzeru medzi osvedčenými metódami a potrebou modernizácie v stavebnom priemysle. Našou odpoveďou na rastúce požiadavky trhu a výzvy spojené s nedostatkom kvalifikovanej pracovnej sily bola tvorba produktov, ktoré robia klampiarske práce jednoduchšie, rýchlejšie, kvalitnejšie a efektívnejšie. Naším poslaním je premieňať tradičné klampiarske práce, pomocou inovatívnych výrobných procesov na niečo, čo je prístupné každému - bez ohľadu na vaše skúsenosti. Preto vytvárame produkty, ktoré šetria váš čas, sú kvalitné, ľahko použiteľné a nevyžadujú špeciálne náradie. Práca na streche nikdy nebola jednoduchšia.



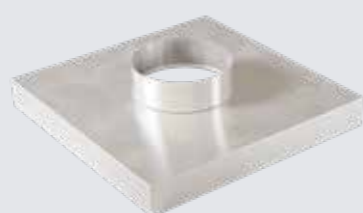
OBSAH

Úvod.....	2
Materiály a farby produktov.....	4
Oplechovania.....	6
Lemovanie komína montážnym systémom.....	8
Lemovanie strešného okna.....	10
Kazetové oplechovanie komína.....	12
Oplechovanie kruhového prestupu.....	14
Plechová odvetrávacia hlavica.....	16
Oplechovanie atiky montážnym systémom	18
Komínové kryty a striešky	20
Komínová strieška.....	22
Komínová strieška s nastaviteľnou objímkou.....	24
Protidažďová manžeta.....	25
Komínová krycia doska	26
Štandardné klampiarske výrobky	28
Odkvapový plech, Záveterná lišta	29
Bočné oplechovanie pod krytinu	29
Horné oplechovanie múra	29
Hrebenáč, Úžľabie.....	29
Neštandardné klampiarske výrobky.....	30
Tradičná klampiarska výroba.....	31
Umelecká klampiarska výroba	31
Výroba atypických komínových, vzduchotechnických a odvodňovacích prvkov	31
Technické informácie k produktom	32

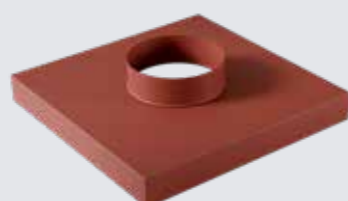
MATERIÁLY A FARBY PRODUKTOV



AKC, nerez



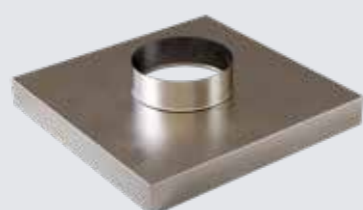
Hliník prírodný



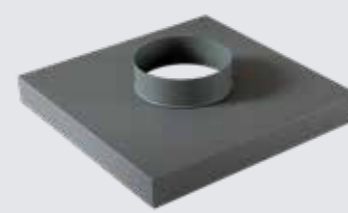
RAL 3009 (červená)



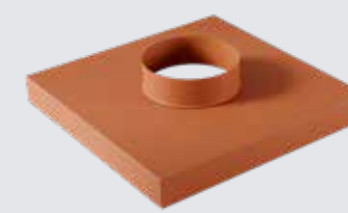
Meď



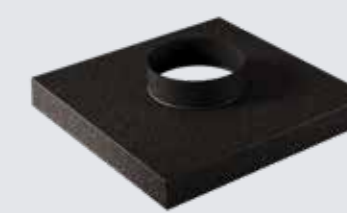
Pozink prírodný



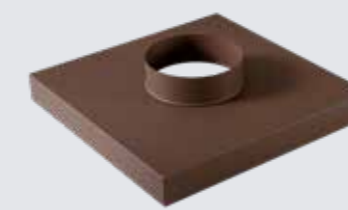
RAL 7016 (antracit)



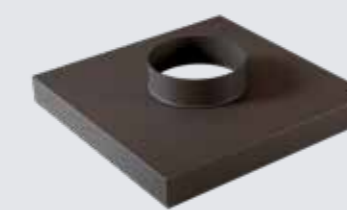
RAL 8004 (tehlová)



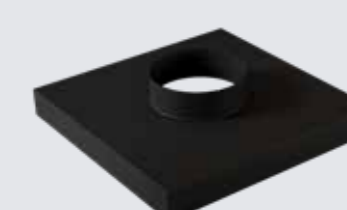
PRW 9005 (Jánošík)



RAL 8017 (hnedá)



RAL 8019 (tmavohnedá)



RAL 9005 (čierna)

Grafické zobrazenie farebných odtieňov je len približné. Pre presné určenie farby je preto potrebné zohľadniť originálny vzor.

Názov produktu / Označenie materiálu	AKC	CU	TiZn	Pz prírodný	AL prírodný	PzLPL											PRW Jánošík	
						MAT						LESK						
						3009	7016	8004	8017	8019	9005	3009	7016	8004	8017	8019		9005
Oplechovanie komína		•	•	•	•	•	•	•	•	•	•	•	•	•	•	•	•	•
Kazetové oplechovanie komína		•	•	•	•	•	•	•	•	•	•	•	•	•	•	•	•	•
Oplechovanie strešného okna		•	•	•	•	•	•	•	•	•	•	•	•	•	•	•	•	•
Oplechovanie kruhového prestupu		•	•	•	•	•	•	•	•	•	•	•	•	•	•	•	•	•
Plechová odvetrávacia hlavica		•	•	•	•	•	•	•	•	•	•	•	•	•	•	•	•	•
Oplechovanie atiky		•	•	•	•	•	•	•	•	•	•	•	•	•	•	•	•	•
Komínové striešky	•	•																
Komínová strieška s nastaviteľnou objímkou	•	•		•														
Krycia doska kruhová/hranatá	•	•	•	•	•	•	•	•	•	•	•	•	•	•	•	•	•	•
Protidažďová manžeta so sponou	•	•		•														
Klmpiarske výrobky	•	•	•	•	•	•	•	•	•	•	•	•	•	•	•	•	•	•
Neštandardné klmpiarske výrobky	Δ	Δ	Δ	Δ	Δ	Δ	Δ	Δ	Δ	Δ	Δ	Δ	Δ	Δ	Δ	Δ	Δ	Δ

• Štandardná výroba

Δ Výroba v neštandardných materiáloch a farebných odtieňoch je na objednávku.

Druh materiálu podľa označenia:

AKC - Nehrzdavejúca oceľ ozn. AISI 304 2B, hr. 0,6mm

CU - Meď Cu-DHP, hr. 0,55mm

TiZn - Titán-Zinok, hr. 0,7mm

Pz prírodný - Pozinkovaný plech, hr. 0,55mm

PzLPL - Lakoplastovaný farebný plech, hr.0,5mm

Al prírodný - Hliník prírodný, hr. 0,8mm

Al farebný - Hliník farebný, hr. 0,7mm

Al PREFA - Hliník PREFA, hr. 0,7mm

Grafické zobrazenie farebných odtieňov je len približné. Pre presné určenie farby je preto potrebné zohľadniť originálny vzor.

Názov produktu / Označenie materiálu	AL farebný												PREFA RAL
	MAT						LESK						
	3009	7016	8004	8017	8019	9005	3009	7016	8004	8017	8019	9005	
Oplechovanie komína	•	•	•	•		•	•	•				•	Δ
Kazetové oplechovanie komína	•	•	•	•		•	•	•				•	Δ
Oplechovanie strešného okna	•	•	•	•		•	•	•				•	Δ
Oplechovanie kruhového prestupu	•	•	•	•		•	•	•				•	Δ
Plechová odvetrávacia hlavica	•	•	•	•		•	•	•				•	Δ
Oplechovanie atiky	•	•	•	•		•	•	•				•	Δ
Komínové striešky													Δ
Komínová strieška s nastaviteľnou objímkou													Δ
Krycia doska kruhová/hranatá	•	•	•	•		•	•	•	•	•	•	•	Δ
Protidažďová manžeta so sponou													Δ
Klmpiarske výrobky	•	•	•	•		•	•	•	•	•	•	•	Δ
Neštandardné klmpiarske výrobky	Δ	Δ	Δ	Δ		Δ	Δ	Δ	Δ	Δ	Δ	Δ	Δ

• Štandardná výroba

Δ Výroba v neštandardných materiáloch a farebných odtieňoch je na objednávku.

Druh materiálu podľa označenia:

AKC - Nehrzdavejúca oceľ ozn. AISI 304 2B, hr. 0,6mm

CU - Meď Cu-DHP, hr. 0,55mm

TiZn - Titán-Zinok, hr. 0,7mm

Pz prírodný - Pozinkovaný plech, hr. 0,55mm

PzLPL - Lakoplastovaný farebný plech, hr.0,5mm

Al prírodný - Hliník prírodný, hr. 0,8mm

Al farebný - Hliník farebný, hr. 0,7mm

Al PREFA - Hliník PREFA, hr. 0,7mm



VÝROBA KVALITNÝCH OPLECHOVANÍ, VRÁTANE ATÍK, KOMÍNOV A STREŠNÝCH OKIEN S MOŽNOSŤOU ÚPLNÉHO PRISPÔBENIA PODĽA VAŠICH PREDSTÁV.



LEMOVANIE KOMÍNA
MONTÁŽNYM SYSTÉMOM



KAZETOVÉ OPLECHOVANIE KOMÍNA



OPLECHOVANIE KRUHOVÉHO
PRESTUPU



PLECHOVÁ ODVETRÁVACIA HLAVICA



LEMOVANIE STREŠNÉHO OKNA



OPLECHOVANIE ATIKY
MONTÁŽNYM SYSTÉMOM

LEMOVANIE KOMÍNA MONTÁŽNYM SYSTÉMOM

Technické informácie str. 34.



Univerzálny, rýchly a spoľahlivý systém ochrany strešného prestupu. Je navrhnutý tak, aby jeho montáž zvládol bežný remeselník bez použitia špeciálnych strojov a náradia.

Základ oplechovania tvorí presne do seba zapadajúce predné a zadné lemovanie. Prvky lemovania sú navrhnuté a vyrobené tak aby jednotlivé časti oplechovania tesne spájali komín so strešnou krytinou.

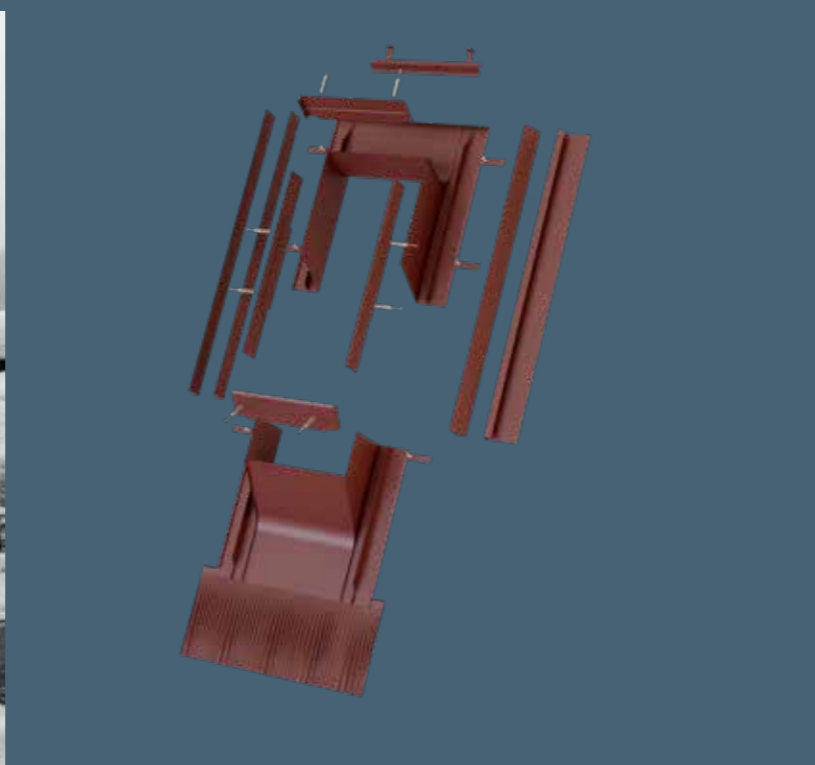
Vhodný pre všetky typy strešných krytín: profilovaná a plochá škridla, profilovaná plechová krytina, trapéz, plechová strešná šablóna, bitúmenový šindel, plastový šindel, strešný panel, resp. imitácie falcovanej krytiny, falcovaná krytina s dvojitou drážkou a pod.

Technické detaily:

- Rozmery: Šírka komína od 26cm do 118cm, dĺžka do 100 cm s možnosťou predĺženia.
- Pre atypické dĺžky komína nad 100cm je k dispozícii dodatočný predĺžovací modul.
- Vhodné pre: Všetky štandardné strešné krytiny a sklony striech (10° – 60°).
- Materiály: Vysokokvalitné oplechovanie odolné voči korózii a UV žiareniu.



WEB STRÁNKA
PRODUKTU



Výhody oplechovania komína **montážnym systémom**



Jednoduchá montáž

Montážny systém sa skladá z dvoch do seba zapadajúcich prvkov



Rýchla montáž

Montážny systém výrazne skracuje čas potrebný pre oplechovanie komína



Bezpečnosť

Prvky oplechovania majú kvalitné strojové falcované spoje



Univerzálnosť

Škridle, falcovaná krytina, profilované krytiny, ploché krytiny, šindel...

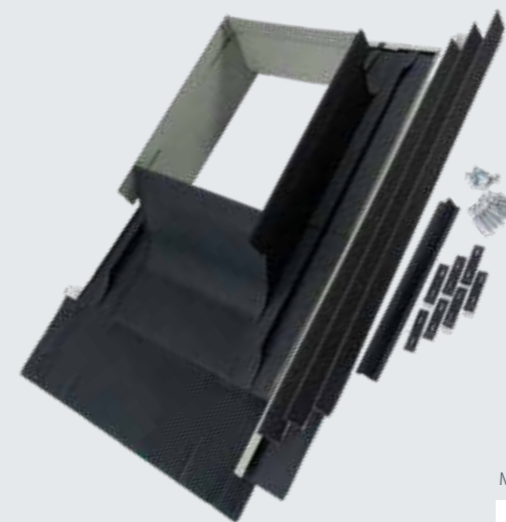


Estetický vzhľad

K dispozícii v piatich obľúbených farbách a to v lesklom aj matnom prevedení



Plochá a profilovaná škridla, plechové – profilované krytiny, plastový šindel...



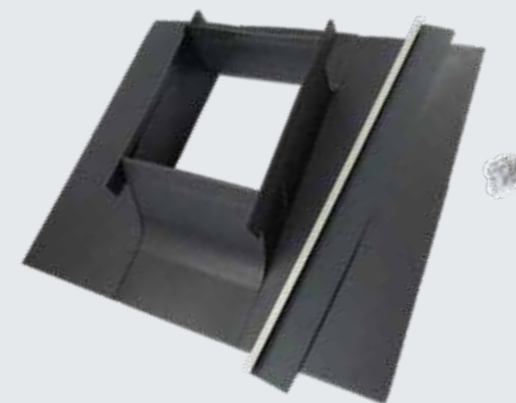
MONTÁŽNE VIDEO



A1 10-25°	A2 26-45°	A3 46-60°					
PZ	CU	AL	AL RAL	PZ RAL	TZ		
8017	8019	9005	8004	3009	7016	PRW	PREFA RAL



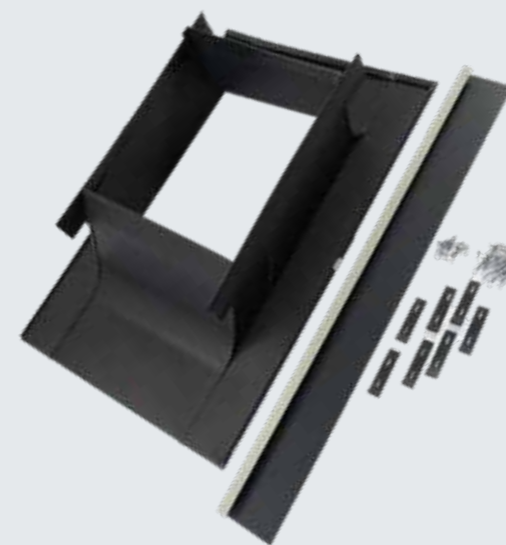
Falcovaná strešná krytina s dvojitou drážkou



A1 10-25°	A2 26-45°	A3 46-60°					
PZ	CU	AL	AL RAL	PZ RAL	TZ		
8017	8019	9005	8004	3009	7016	PRW	PREFA RAL



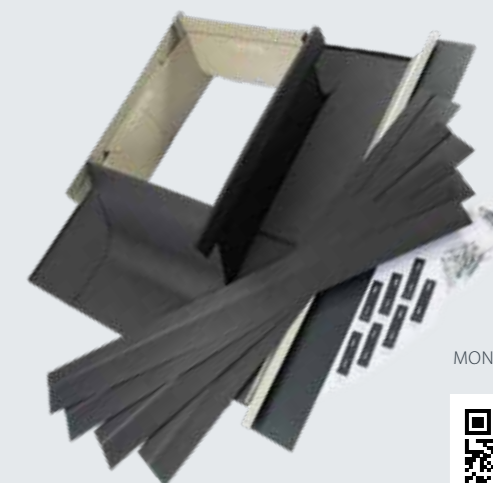
Plechové šablóny, eternit, bitúmenový šindel



A1 10-25°	A2 26-45°	A3 46-60°					
PZ	CU	AL	AL RAL	PZ RAL	TZ		
8017	8019	9005	8004	3009	7016	PRW	PREFA RAL



Strešný panel, Retro panel, Click panel, Classic



MONTÁŽNE VIDEO



A1 10-25°	A2 26-45°	A3 46-60°					
PZ	CU	AL	AL RAL	PZ RAL	TZ		
8017	8019	9005	8004	3009	7016	PRW	PREFA RAL

LEMOVANIE STREŠNÉHO OKNA

Technické informácie str. 36.



Oplechovanie strešného okna lemovacím setom PorTec je rýchle, jednoduché a bezpečné. Lemovanie má kvalitné strojom falcované spoje, ktoré zabezpečujú trvalé a tesné spojenie okna so strešnou krytinou. Oplechovanie strešného okna v materiály a farbe strešnej krytiny.

Lemovanie odvádza dažďovú vodu a sneh mimo okna a zároveň chráni okno pred pôsobením vetra. Zaručená nepriepustnosť sa dosahuje dvojitém falcovaním spojov pri ich výrobe. Kritické miesto pri každom oplechovaní strešného okna je jeho zadná časť, preto tvar lemovacieho setu má v priereze tvar kružnice, čím sa dosahuje bezpečný odtok vody. Oplechovanie je bezpečné pre sklony striech od 10° a viac.

Lemovanie je vhodné pre všetky typy najpoužívanejších strešných okien ako napr. FAKRO, ROTO, VELUX, FENSTRO, DAKEA a ROOFLITE.

Lemovanie nie je možné použiť pre zapustené osadenie strešných okien.

Lemovanie strešného výlezu je na objednávku.



WEB STRÁNKA
PRODUKTU



Výhody lemovania strešného okna **montážnym systémom**



Jednoduchá montáž
Vyrobené na mieru



Rýchla montáž
Montážny systém výrazne skrátuje čas potrebný na oplechovanie okna



Bezpečnosť
Prvky oplechovania majú kvalitné strojom falcované spoje



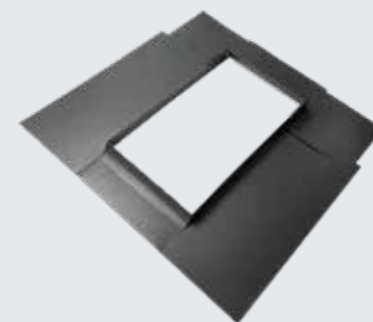
Univerzálnosť
Použitie pre Velux, Fakro, Roto...



Estetický vzhľad
Výroba na mieru v materiály a farbe vašej strešnej krytiny



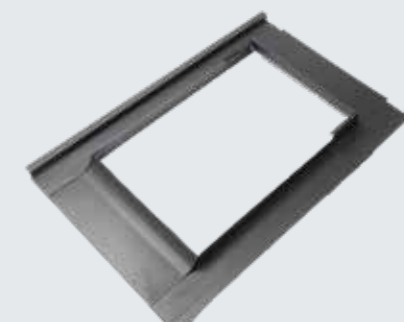
Falcovaná strešná krytina



PZ	CU	AL	AL RAL	PZ RAL	TZ		
8017	8019	9005	8004	3009	7016	PRW	PREFA RAL



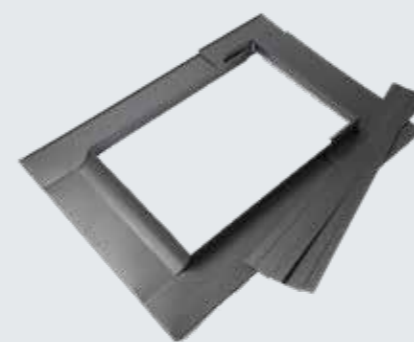
Strešná šablóna



PZ	CU	AL	AL RAL	PZ RAL	TZ		
8017	8019	9005	8004	3009	7016	PRW	PREFA RAL



Strešný panel, Retro panel, Click panel, Classic



PZ	CU	AL	AL RAL	PZ RAL	TZ		
8017	8019	9005	8004	3009	7016	PRW	PREFA RAL

Lemovanie pre zostavy strešných okien (vodorovná zostava, zvislá zostava, bloková zostava).



PZ	CU	AL	AL RAL	PZ RAL	TZ		
8017	8019	9005	8004	3009	7016	PRW	PREFA RAL



Výroba na objednávku.

KAZETOVÉ OPLECHOVANIE KOMÍNA

Technické informácie str. 38.



Oplechovanie komína montážnym systémom PorTec sa používa na ochranu telesa komína pred poveternostnými vplyvmi, predlžuje životnosť komína a zároveň mu dodáva zaujímavý estetický vzhľad. Výroba z tradičných, časom overených plechových materiálov zaručuje odolnosť proti UV žiareniu, atmosférickým podmienkam a procesom starnutia.

Systém je možné použiť pri renovácii Vášho starého murovaného komína, ako aj pri oplechovaní nového komína z betónových prefabrikátov. Jedinečný upínací systém štyroch fixačných rohovníkov so španovacím lankom predurčuje jeho použitie pri komínoch zateplených minerálnou vatou a izolačnými doskami. Vďaka tomuto samo-upínaciu systému, nie je potrebné vŕtať do telesa komína. Kazetové oplechovanie komína montážnym systémom PorTec sa používa pre šírky komína (rozmer A,B) od 26 cm do 118 cm a pre výšku komínového telesa (rozmer L1) do 400 cm.

Základ montážneho systému tvoria fixačno-španovacie rohovníky, vnútorný a vonkajší rohovník, fasádne kazety, príponky a kompletný spojovací materiál.



WEB STRÁNKA
PRODUKTU



Výhody opláštenia komína montážnym systémom



Jednoduchá montáž

Bez vŕtania, bez špeciálnych strojov a náradia



Rýchla montáž

Montážny systém výrazne skracuje čas potrebný pre opláštenie komína



Bezpečnosť

Výroba z tradičných plechových materiálov predlžuje životnosť a zabezpečuje ohňovzdornosť komína



Univerzálnosť

Murované komíny, betónové tvárnice, komíny zateplené minerálnou vatou...



Estetický vzhľad

K dispozícii v piatich obľúbených farbách



Horizontal



MONTÁŽNE VIDEO



PZ	CU	AL	AL RAL	PZ RAL	TZ		
8017	8019	9005	8004	3009	7016	PRW	PREFA RAL



Vertikal



PZ	CU	AL	AL RAL	PZ RAL	TZ		
8017	8019	9005	8004	3009	7016	PRW	PREFA RAL



Falc



PZ	CU	AL	AL RAL	PZ RAL	TZ		
8017	8019	9005	8004	3009	7016	PRW	PREFA RAL



Economy



PZ	CU	AL	AL RAL	PZ RAL	TZ		
8017	8019	9005	8004	3009	7016	PRW	PREFA RAL

OPLECHOVANIE KRUHOVÉHO PRESTUPU

Technické informácie str. 40.



Oplechovanie kruhového prestupu je štandardne možno použiť pre priemery rúr od 80 do 400 mm, pre sklony striech od 0 do 50°, a pre všetky typy štandardných strešných krytín (pálená a keramická škridla, profilovaná plechová krytina, trapéz, modulárne krytiny, eternit, plechové šablóny, bitúmenový a plastový šindel, falcovaná strešná krytina s dvojitou drážkou, strešný panel, atď.)

Plechový prestup tzv. "strešná prechodka" je spoľahlivý výrobok, ktorý sa používa pre oplechovanie kruhových prestupov na šikmej streche, ako sú napríklad prestupy tyčí, kanalizačných rúr, odvetrávacích hlavíc a komínových rúr. Základ oplechovania tvorí podstava obdĺžnikového alebo kruhového tvaru falcovaná dvojitém falcom na plechový kónický límeč v požadovanom sklone a priemere. Súčasťou kruhového prestupu je proti-dažďový kryt, tzv. manžeta.



WEB STRÁNKA
PRODUKTU



Výhody plechovej strešnej prechodky s manžetou



Jednoduchá montáž

Bez špeciálnych strojov a náradia



Bezpečnosť

Výroba z tradičných plechových materiálov zabezpečuje ohňovzdornosť prestupu strechou



Univerzálnosť

Škridle, falcované krytiny, profilované krytiny, asfaltový a bitúmenový šindel



Estetický vzhľad

K dispozícii v piatich obľúbených farbách



Falcovaná krytina s kruhovou podstavou



5°	10°	15°	20°	25°	30°	35°	40°	45°	50°
PZ	CU	AL	AL RAL	PZ RAL	TZ				
8017	8019	9005	8004	3009	7016	PRW	PREFA RAL		



Falcovaná krytina so štvorcovou podstavou



5°	10°	15°	20°	25°	30°	35°	40°	45°	50°
PZ	CU	AL	AL RAL	PZ RAL	TZ				
8017	8019	9005	8004	3009	7016	PRW	PREFA RAL		



Strešný panel
(Retro panel, Click panel, Classic atď.)



5°	10°	15°	20°	25°	30°	35°	40°	45°	50°
PZ	CU	AL	AL RAL	PZ RAL	TZ				
8017	8019	9005	8004	3009	7016	PRW	PREFA RAL		



Strešná šablóna



5°	10°	15°	20°	25°	30°	35°	40°	45°	50°
PZ	CU	AL	AL RAL	PZ RAL	TZ				
8017	8019	9005	8004	3009	7016	PRW	PREFA RAL		



Plochá strešná krytina
(Bitúmenový šindel, Eternit ...)



5°	10°	15°	20°	25°	30°	35°	40°	45°	50°
PZ	CU	AL	AL RAL	PZ RAL	TZ				
8017	8019	9005	8004	3009	7016	PRW	PREFA RAL		



Profilovaná strešná krytina



5°	10°	15°	20°	25°	30°	35°	40°	45°	50°
PZ	CU	AL	AL RAL	PZ RAL	TZ				
8017	8019	9005	8004	3009	7016	PRW	PREFA RAL		

PLECHOVÁ ODVETRÁVACIA HLAVICA

Technické informácie str. 42.



Plechový odvetrávací komín sa používa na ukončenie kanalizačných a odvetrávacích potrubí. Odvetrávacie otvory umožňujú bezproblémové vetranie a zároveň zabezpečujú účinnú ochranu pred vniknutím dažďovej vody alebo snehu. Tzv. gravitačný priechod využíva veternú energiu na zvýšenie vetracieho ťahu. Vďaka svojej konštrukcii poskytuje intenzívne vetranie aj pri minimálnej rýchlosti vetra. Výroba z tradičných plechových materiálov zabezpečuje odolnosť proti UV žiareniu, atmosférickým podmienkam a procesom starnutia.

Plechovú odvetrávaciu hlavicu je štandardne možno použiť pre priemery rúr od 80 do 400 mm, pre sklony striech od 0 do 50°, a pre všetky typy štandardných strešných krytín (pálená a keramická škridla, profilovaná plechová krytina, trapéz, modulárne krytiny, eternit, plechové šablóny, bitúmenový a plastový šindel, falcovaná strešná krytina s dvojitou drážkou, strešný panel, atď.)



WEB STRÁNKA
PRODUKTU



Výhody plechovej odvetrávacej hlavice s manžetou



Jednoduchá montáž

Bez špeciálnych strojov a náradia



Bezpečnosť

Výroba z tradičných plechových materiálov zabezpečuje ohňovzdornosť prestupu strechou



Univerzálnosť

Škridle, falcované krytiny, profilované krytiny, asfaltový a plastový šindel...



Estetický vzhľad

K dispozícii v piatich obľúbených farbách



Falcovaná krytina s kruhovou podstavou



5°	10°	15°	20°	25°	30°	35°	40°	45°	50°
PZ	CU	AL	AL RAL	PZ RAL	TZ				
8017	8019	9005	8004	3009	7016	PRW	PREFA RAL		



Falcovaná krytina so štvorcovou podstavou



5°	10°	15°	20°	25°	30°	35°	40°	45°	50°
PZ	CU	AL	AL RAL	PZ RAL	TZ				
8017	8019	9005	8004	3009	7016	PRW	PREFA RAL		



Strešný panel
(Retro panel, Click panel, Classic atď.)



5°	10°	15°	20°	25°	30°	35°	40°	45°	50°
PZ	CU	AL	AL RAL	PZ RAL	TZ				
8017	8019	9005	8004	3009	7016	PRW	PREFA RAL		



Strešná šablóna



5°	10°	15°	20°	25°	30°	35°	40°	45°	50°
PZ	CU	AL	AL RAL	PZ RAL	TZ				
8017	8019	9005	8004	3009	7016	PRW	PREFA RAL		



Plochá strešná krytina
(Bitúmenový šindel, Eternit ...)



5°	10°	15°	20°	25°	30°	35°	40°	45°	50°
PZ	CU	AL	AL RAL	PZ RAL	TZ				
8017	8019	9005	8004	3009	7016	PRW	PREFA RAL		



Profilovaná strešná krytina



5°	10°	15°	20°	25°	30°	35°	40°	45°	50°
PZ	CU	AL	AL RAL	PZ RAL	TZ				
8017	8019	9005	8004	3009	7016	PRW	PREFA RAL		

OPLECHOVANIE ATIKY MONTÁŽNYM SYSTÉMOM

Technické informácie str. 44.

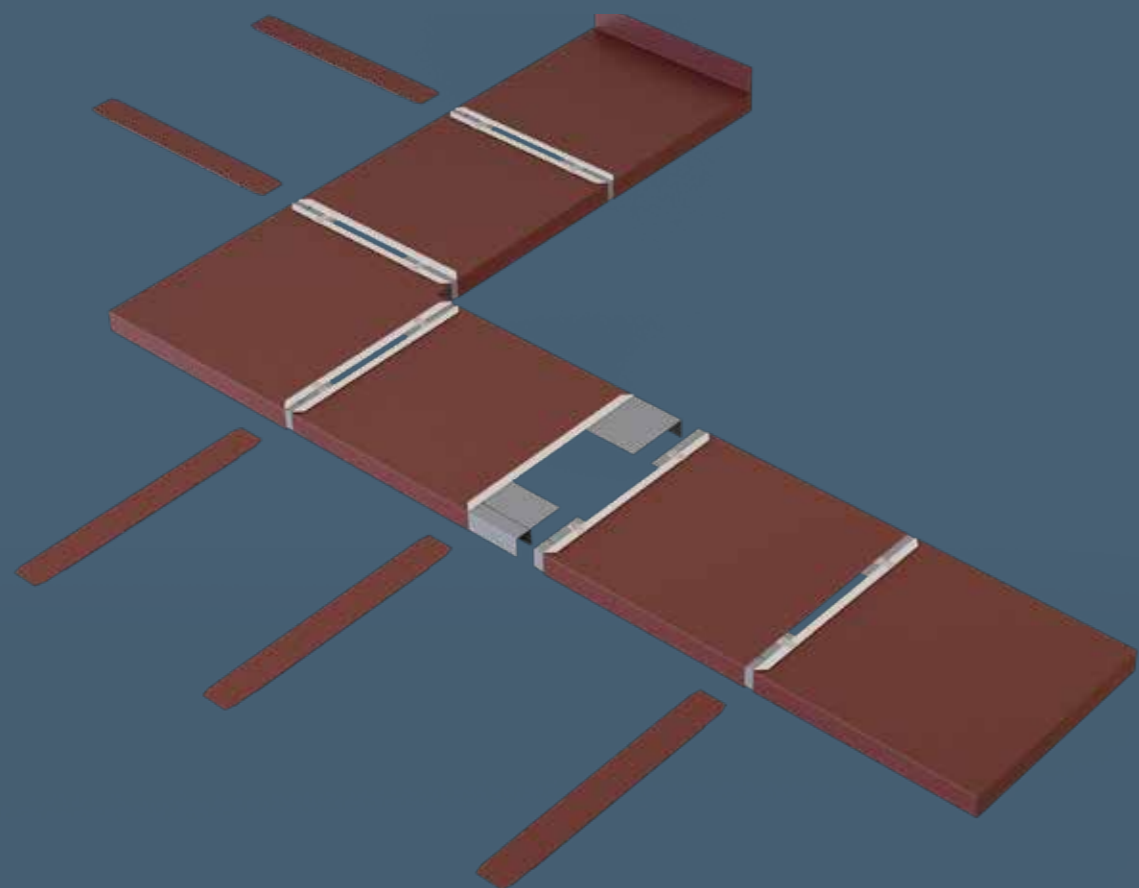


Montážny systém je navrhnutý tak, aby jeho montáž zvládol bežný remeselník bez špeciálnych strojov a náradia. Montážny set obsahuje sadu predpripravených dielov pre jednoduchú montáž (rohové prvky, ukončenia k múru, ukončenia s odkvapom). Bezpečnosť, vode a mrazu odolný spoj zabezpečuje zásuvná lišta v tvare C.

Odporúčame šírku podkladu pod-atikovej konštrukcie 22 mm. Podkladové lišty je nutné montovať priebežne na oboch stranách pod-atikovej konštrukcie. Dovolená štandardná výška odkvap (D) je min. 2 cm a max. 10 cm. Dovolená štandardná šírka odkvap (C1, C2) je min. 3 cm a max. 6 cm. Odporúčaná sklon pod-atikovej konštrukcie je 2 až 3°.



WEB STRÁNKA
PRODUKTU



Výhody oplechovania atiky **montážnym systémom**



Jednoduchá montáž

Bez špeciálnych strojov a náradia



Rýchla montáž

Montážny systém výrazne skracuje čas potrebný pre oplechovanie atiky



Bezpečnosť

Vode a mrazu odolný spoj zabezpečuje zásuvná lišta v tvare C



Dlhá životnosť

Výroba z tradičných plechových materiálov zabezpečuje dlhodobú ochranu proti vlhkosti



Estetický vzhľad

Bez viditeľných skrutkových spojov, k dispozícii v piatich obľúbených farbách



Oplechovanie atiky montážnym systémom



PZ	CU	AL	AL RAL	PZ RAL	TZ
8017	8019	9005	8004	3009	7016
				PRW	PREFA RAL



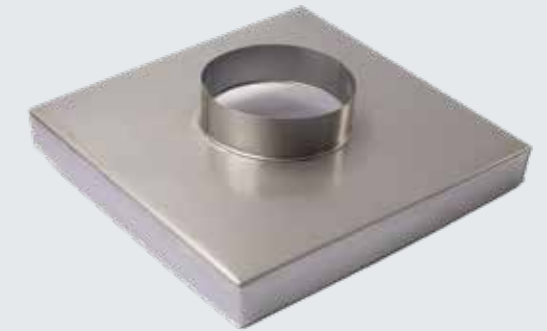
KOMÍNOVÉ KRYTY A STRIEŠKY



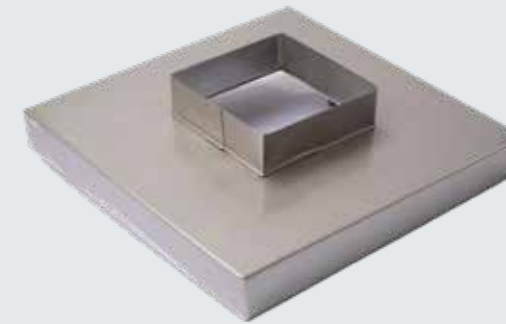
STRIEŠKA NA KOMÍN JE IDEÁLNYM RIEŠENÍM PRE ZVÝŠENIE BEZPEČNOSTI A ŽIVOTNOSTI KOMÍNOVÉHO SYSTÉMU.



KOMÍNOVÉ STRIEŠKY



KOMÍNOVÁ KRYCIA DOSKA KRUHOVÁ



KOMÍNOVÁ KRYCIA DOSKA HRANATÁ



KOMÍNOVÁ KRYCIA DOSKA VIACPRIEDUCHOVÁ



KOMÍNOVÁ STRIEŠKA
S NASTAVITEĽNOU OBJÍMKOU



PROTIDAŽĎOVÁ MANŽETA
SO SPONOU

KOMÍNOVÉ STRIEŠKY

Technické informácie str. 50.



Strieška na komín zabraňuje prenikaniu dažďovej vody a nečistôt do komínového priechodu.

Odporúčame, aby kryt na komínový otvor presahoval komínovú dosku o minimálne + 2 cm, čím zabezpečíte lepšiu ochranu vášho komína. Uchytáva sa pomocou rozpínacích mosadzných kotiev do poslednej vrstvy komínových tvárnic alebo do betónového krytu. Nerezový spojovací materiál vrátane kotvenia je súčasťou balenia.

Komínovú striešku vyrábame v 13 tvaroch a v dvoch materiálových prevedeniach: nerezový plech hrúbky 0,6mm a medený plech hrúbky 0,55mm.

Komínové striešky vyrábame v šírkach A (cm): 44, 54, 64, 74, 84 a 94, s dĺžkami podľa vášho výberu.



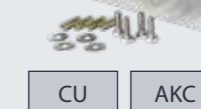
WEB STRÁNKA
PRODUKTU



CU AKC



CU AKC



CU AKC



CU AKC



CU AKC



CU AKC



CU AKC



CU AKC



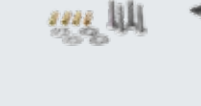
CU AKC



CU AKC



CU AKC



CU AKC

Výhody komínovej krycej striešky



Jednoduchá montáž

Súčasťou balenia sú nerezové skrutky, podložky, matice a mosadzné rozpínacie hmoždinky



Nízka hmotnosť

Výhoda pri ťažko dostupných komínoch na zložitých strechách



Dlhá životnosť

Výroba z tradičných plechových materiálov zabezpečuje dlhodobú ochranu proti vlhkosti



Univerzálnosť

Murované komíny, komínové tvárnice



Estetický vzhľad

Estetické ukončenie telesa komína v nerezovom alebo v medenom prevedení

KOMÍNOVÁ STRIEŠKA S NASTAVITELNOU OBJÍMKOU

Technické informácie str. 46.

Komínová strieška s nastaviteľnou objímkou (KMSN) sa používa na ukončenie komínovej alebo odvetrávacej rúry. Strieška výborne zabraňuje vnikaniu cudzích objektov do potrubia. Montáž pre nastaviteľný typ komínovej striešky je možná len na vonkajší priemer komínovej rúry. Rozsah nastavenia je +/- 5 mm od menovitého priemeru.

Striešku je možné vyrobiť v priemere D(mm): 90, 100, 110, 120, 130, 140, 150, 160, 170, 180, 190, 200, 210, 220, 230, 240, 250, 260, 280, 300, 350, 400.

Komínové striešky z pozinkovanej ocele sa používajú ako ukončenie odvetrávacej rúry, nie sú vhodné pre komíny na tuhé palivo (drevo/drevené brikety). Komínové striešky z nerezovej ocele sa používajú ako ukončenie odvetrávacej a komínovej rúry, nie sú vhodné pre komínové systémy vykurované eko-hráškom!



Komínová strieška s kruhovou podstavou - nerezová



Komínová strieška s hranatou podstavou - nerezová



Tovar na objednávku.



Strieška kruhová pozinkovaná



Strieška kruhová medená



Výhody komínovej striešky kruhovej



Jednoduchá montáž
Bez použitia špeciálnych strojov a náradia



Nízka hmotnosť
Výhoda pri ťažko dostupných komínoch na zložitých strechách



Dlhá životnosť
Výroba z tradičných plechových materiálov



Univerzálnosť
Podľa požiadavky možná montáž na vonkajší alebo vnútorný priemer komínovej rúry



Estetický vzhľad
Estetické ukončenie komínovej alebo odvetrávacej rúry

PROTIDAŽĎOVÁ MANŽETA SO SPONOU

Technické informácie str. 47.

Protidažďová manžeta bezpečne zabraňuje zatekaniu vody pri kruhovom prestupe cez strešnú krytinu. Umiestňuje sa na komínovú, resp. odvetrávaciu rúru. Spoj medzi kruhovým prestupom a manžetou je potrebné poistiť UV-stabilným klampiarskym tmelom.

Rozsah nastavenia je +/- 5 mm od menovitého priemeru. Výška protidažďovej manžety je štandardne 70 mm.

Protidažďové manžety vyrábame s priemerom D (mm): 90, 100, 110, 120, 130, 140, 150, 160, 170, 180, 190, 200, 210, 220, 230, 240, 250, 260, 280, 300, 350, 400.

Materiál: nehrdzavejúca oceľ AISI 304 2B hr. 0,6 mm, pozinkovaná oceľ hr. 0,55 mm; meď ozn. Cu-DHP hr. 0,55 mm.

Voliteľná výška protidažďovej manžety.



Tovar na objednávku.



Manžeta nerezová



Manžeta medená



Manžeta pozinkovaná



Výhody protidažďovej manžety



Jednoduchá montáž
Bez špeciálnych strojov a náradia, upevnenie pomocou spony



Bezpečnosť
Bezpečne zabraňuje zatekaniu vody pri prestupe cez strešnú krytinu



Univerzálnosť
Výroba na mieru



Dlhá životnosť
Výroba z tradičných plechových materiálov

KOMÍNOVÁ KRYCIA DOSKA

Technické informácie str. 48.



Komínová krycia doska sa používa na ochranu telesa komína pred poveternostnými vplyvmi. Otvor prieduchu je vystužený protidažďovým límcem proti zatekaniu vody do komína. Vnútorňý priemer protidažďového límca $\varnothing Di$ odporúčame zadať s prídavkom min. 5 mm. Vonkajší priemer protidažďového límca $\varnothing Do$ je vyrábaný v rozmere $\varnothing Do = \varnothing Di + 5 \text{ mm}$!

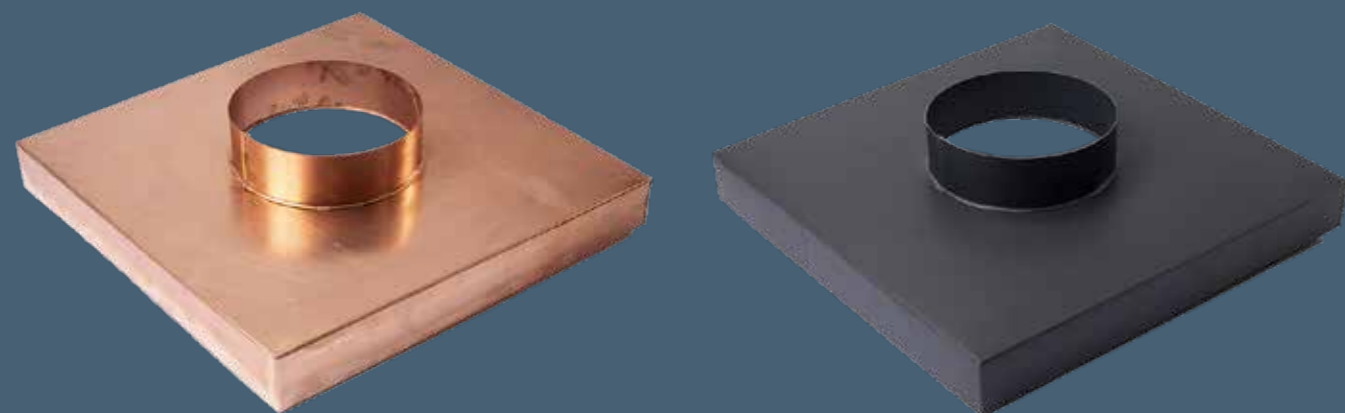
Odporúčaná šírka odkvapu je 2,5 cm po obvode telesa komína. Štandardná výška odkvap a protidažďového límca je 6 cm.

Krycia doska je vhodná pre murované komíny aj betónové tvárnice.

Materiál komínovej krycej dosky: Meď ozn. Cu-DHP hr. 0,55mm; Nehrdzavejúca oceľ ozn. AISI 304 2B hr. 0,6mm; Farebný hliníkový plech hr. 0,7 mm; Hliník PREFA hr. 0,7mm; Pozink lakoplast hr. 0,5mm; Pozinkovaný plech prírodný hr. 0,55 mm; Prírodný hliník hr. 0,8 mm.



WEB STRÁNKA
PRODUKTU



Výhody komínovej krycej dosky z plechu



Jednoduchá montáž

Súčasťou balenia sú 4ks natákových hmoždínok



Nízka hmotnosť

Výhoda pri ťažko dostupných komínoch na zložitých strechách



Dlhá životnosť

Výroba z tradičných plechových materiálov zabezpečuje dlhodobú ochranu proti vlhkosti



Univerzálnosť

Murované komíny, komínové tvárnice (jednoprieduchové, dvojprieduchové, s vetracou šachtou)

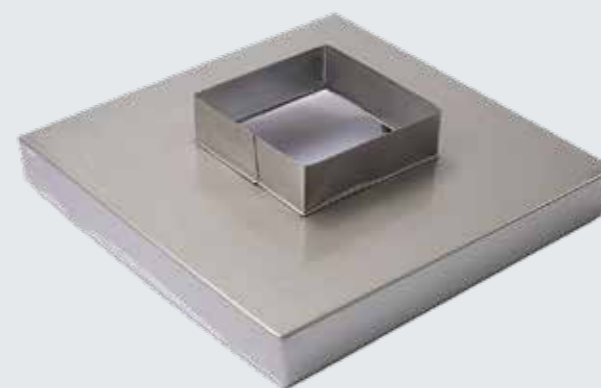


Estetický vzhľad

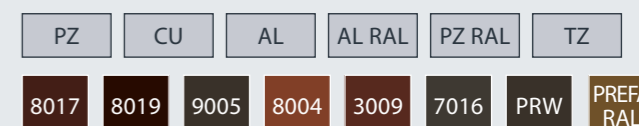
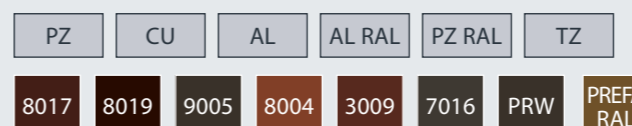
Estetické ukončenie telesa komína v nerezovom alebo v medenom prevedení



Hranatý prieduch



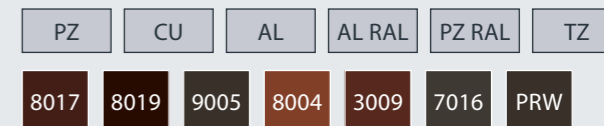
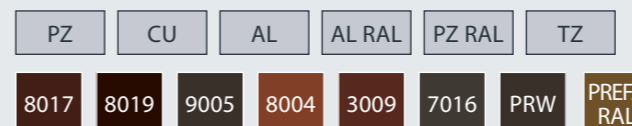
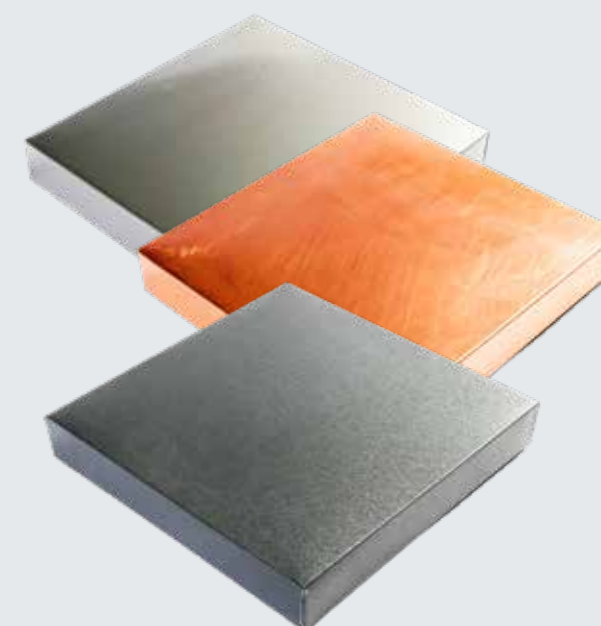
Kruhový prieduch



Viacprieduchová



Bezprieduchová



ŠTANDARDNÉ KLAMPIARSKÉ VÝROBKY



Výber štandardných klampiarskych prvkov ako odkvapové plechy, záveterné lišty, oplechovanie a hrebenáče zlepšuje funkčnosť a estetiku budov, k dispozícii u nás na dopyt.

- nezávislý upínací prst pre automatické ohýbanie kónických plechov
- vysoká opakovateľná presnosť výroby
- ohýbanie lišt a profilov s nezmenenou presnosťou pre každý kus
- presné ohýbanie na CNC ohýbačke NORMA-LINE 125 švajčiarskej značky Jörns AG
- Výroba štandardných klampiarskych prvkov pomocou aplikácie J-Bend.

Pre spracovanie cenovej ponuky, zadajte v mobilnej aplikácii emailovú adresu: portec@portec.sk



Bočné oplechovanie pod krytinu



PZ	CU	AL	AL RAL	PZ RAL	TZ		
8017	8019	9005	8004	3009	7016	PRW	PREFA RAL

Horné oplechovanie múra



PZ	CU	AL	AL RAL	PZ RAL	TZ		
8017	8019	9005	8004	3009	7016	PRW	PREFA RAL

Hrebenáč



PZ	CU	AL	AL RAL	PZ RAL	TZ		
8017	8019	9005	8004	3009	7016	PRW	PREFA RAL

Odkvapový plech



PZ	CU	AL	AL RAL	PZ RAL	TZ		
8017	8019	9005	8004	3009	7016	PRW	PREFA RAL

Úžľabie



PZ	CU	AL	AL RAL	PZ RAL	TZ		
8017	8019	9005	8004	3009	7016	PRW	PREFA RAL

Záveterná lišta

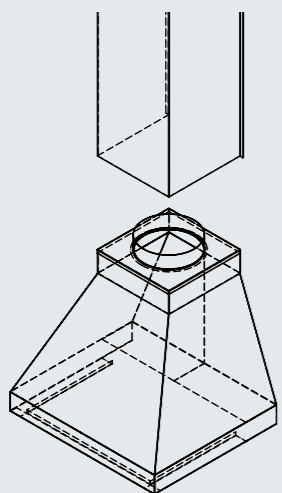


PZ	CU	AL	AL RAL	PZ RAL	TZ		
8017	8019	9005	8004	3009	7016	PRW	PREFA RAL

NEŠTANDARDNÉ KLAMPIARSKÉ VÝROBKY



Neštandardné klampiarske výrobky ponúkajú jedinečné riešenia, vrátane tradičnej a umeleckej klampiarskej výroby a atypických komínových, vzduchotechnických a odvodňovacích prvkov, pre individuálne projekty.



Umelecká klampiarska výroba



PZ	CU	AL	AL RAL	PZ RAL	TZ		
8017	8019	9005	8004	3009	7016	PRW	PREFA RAL

Tradičná klampiarska výroba



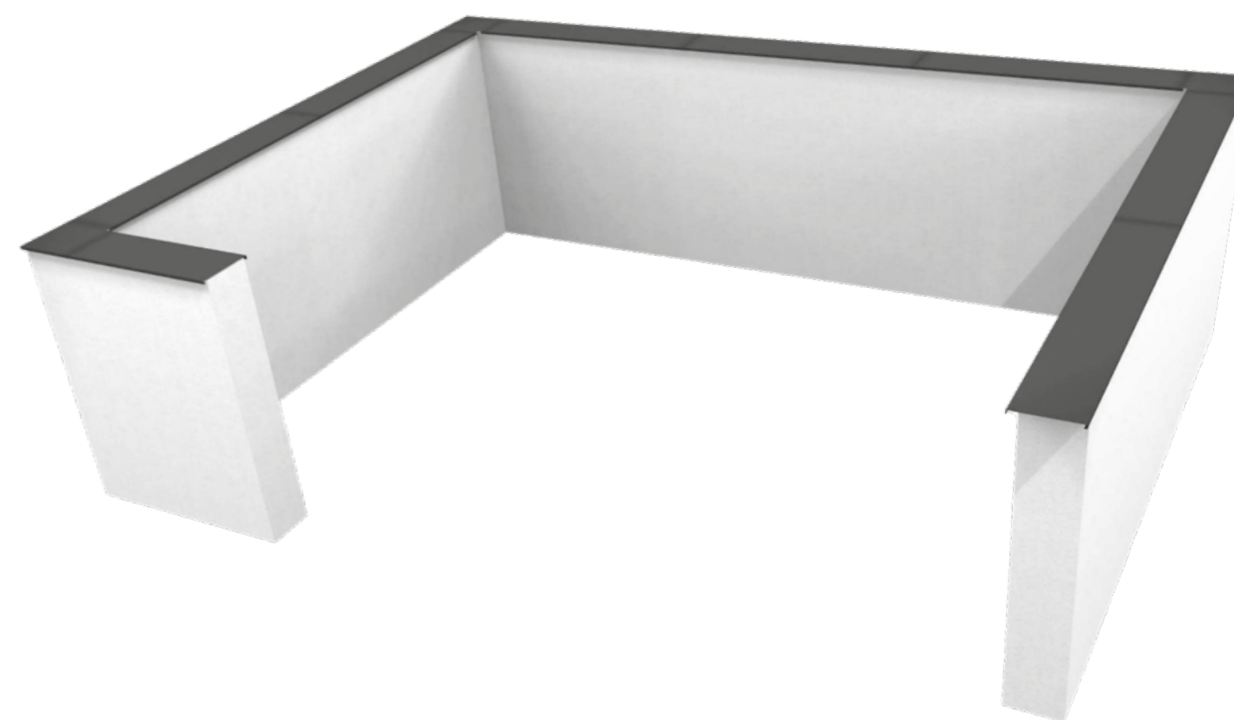
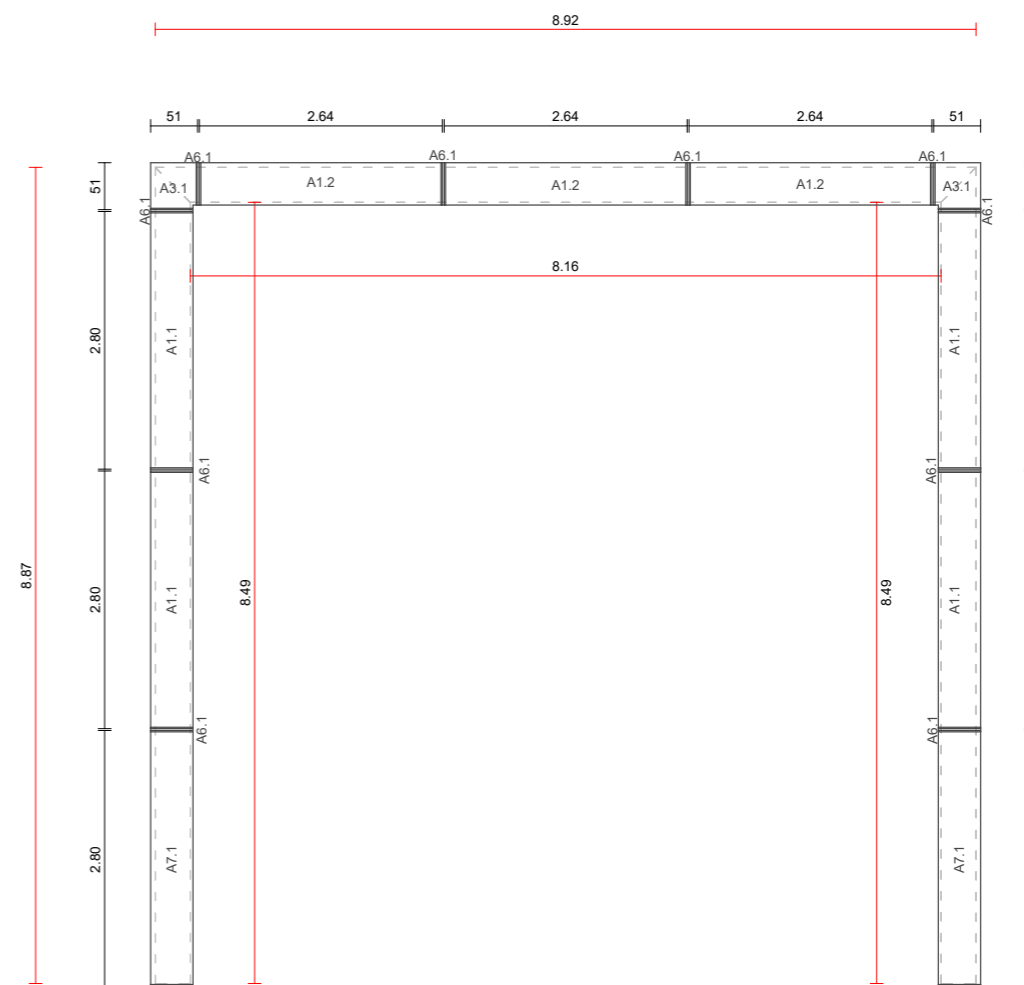
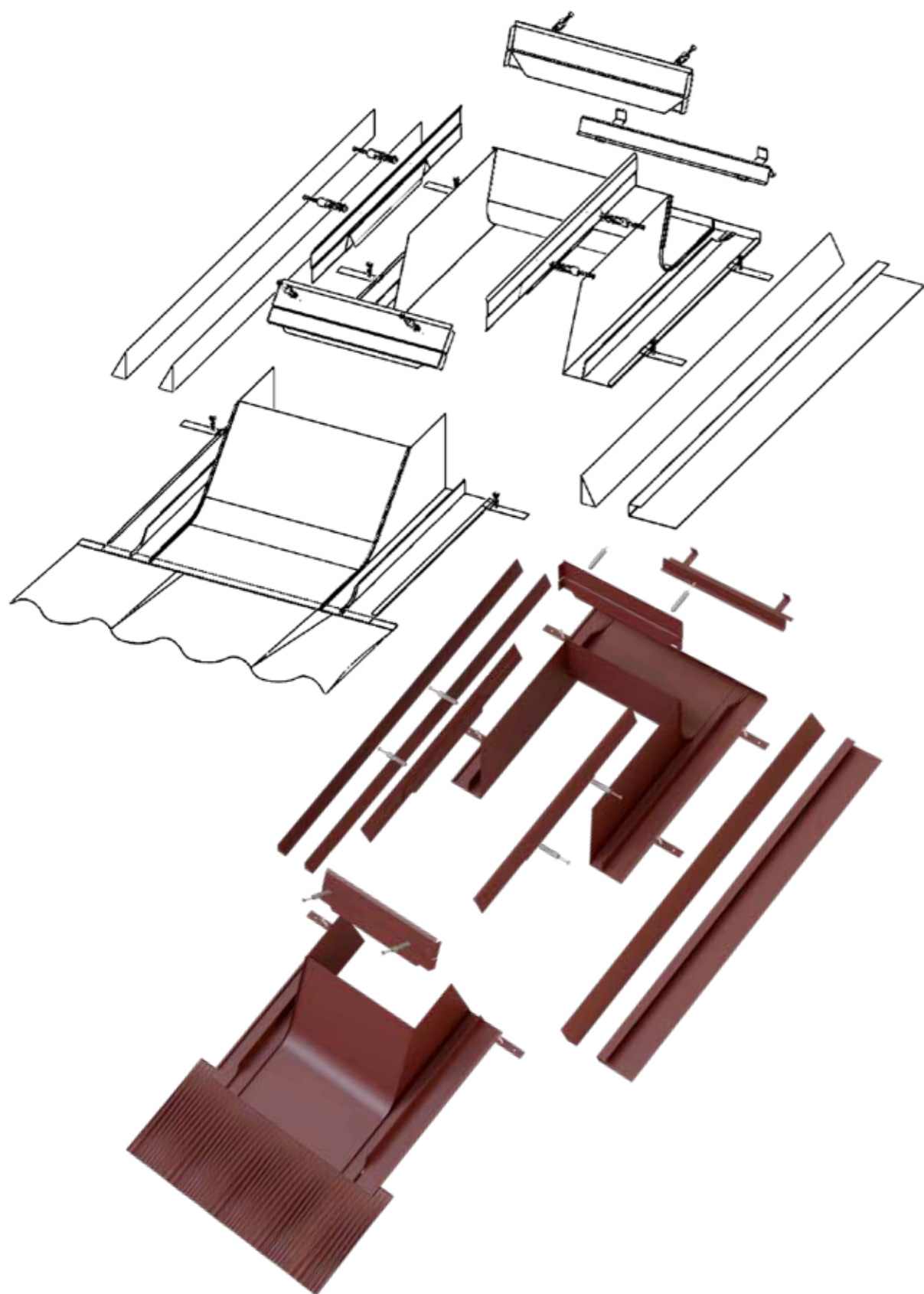
PZ	CU	AL	AL RAL	PZ RAL	TZ		
8017	8019	9005	8004	3009	7016	PRW	PREFA RAL

Výroba atypických komínových, vzduchotechnických a odvodňovacích prvkov



PZ	CU	AL	AL RAL	PZ RAL	TZ		
8017	8019	9005	8004	3009	7016	PRW	PREFA RAL

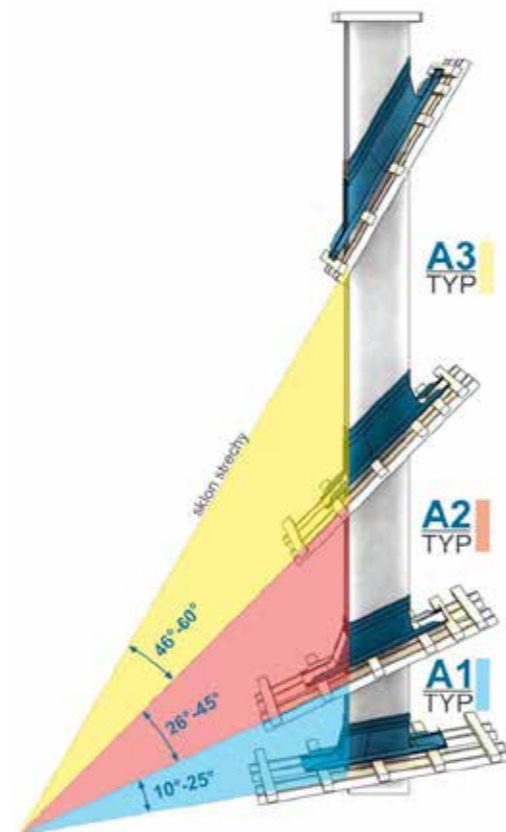
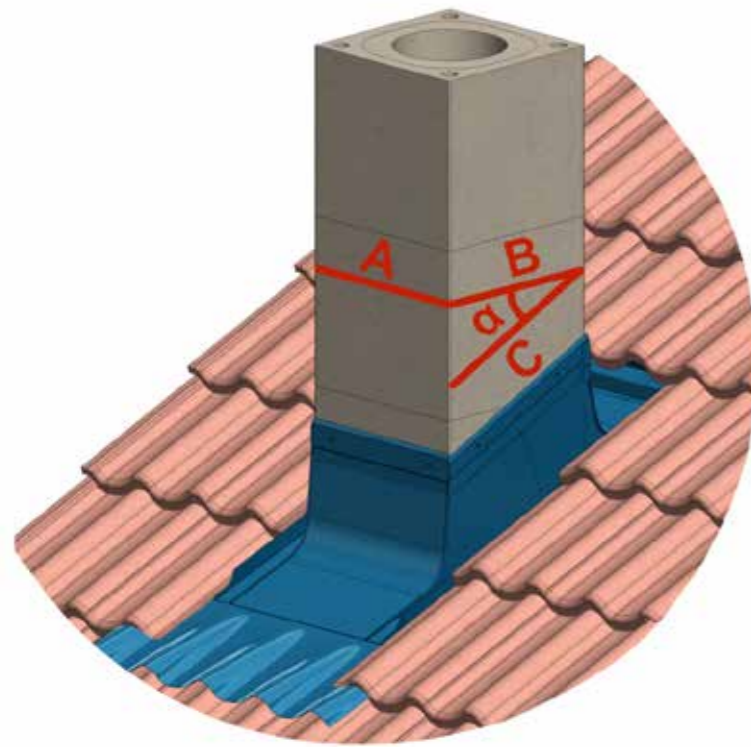




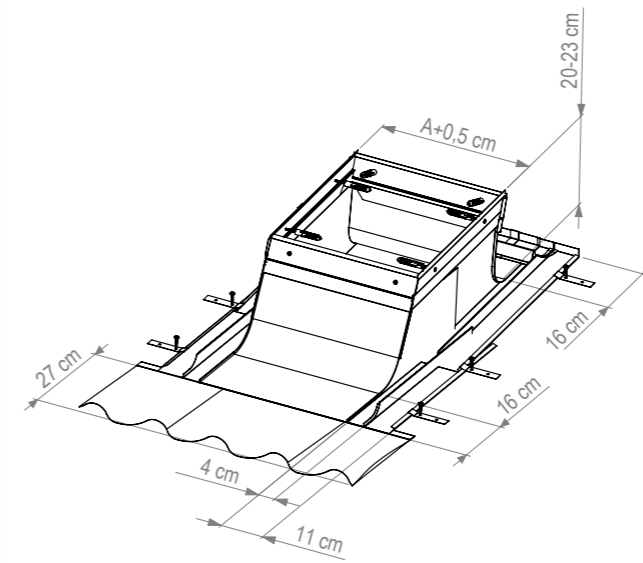
OPLECHOVANIE KOMÍNA MONTÁŽNYM SYSTÉMOM

Údaje potrebné pre objednávku oplechovania

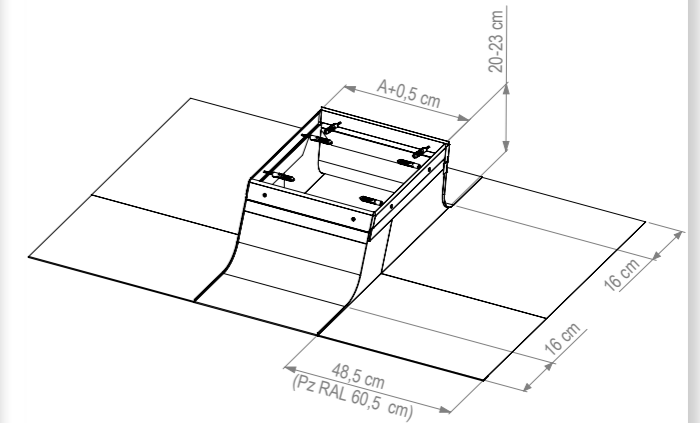
- Šírka (A) a dĺžka (B) komína
- Sklon strechy (A1, A2, A3)
- Typ strešnej krytiny (OKS, OKF, OKC, OKP)
- Materiál a farba oplechovania
- Povrchová úprava (Lesk / Mat)



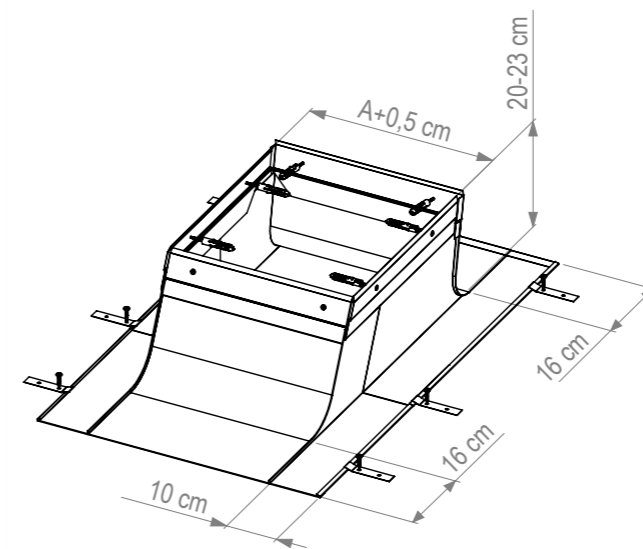
Plochá a profilovaná škridla, plechové – profilované krytiny, plastový šindel...



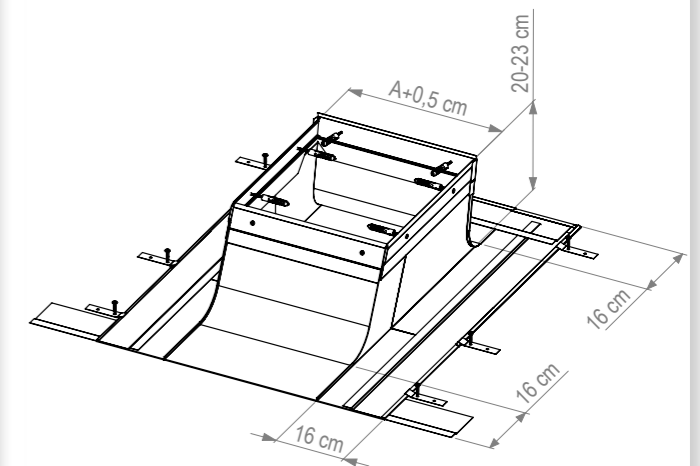
Falcovaná strešná krytina s dvojitou drážkou



Plechové šablóny, eternit, bitumenový šindel



Retro panel, Click panel, Classic



LEMOVANIE STREŠNÉHO OKNA/VÝLEZU



Potrebné údaje pre objednávku:

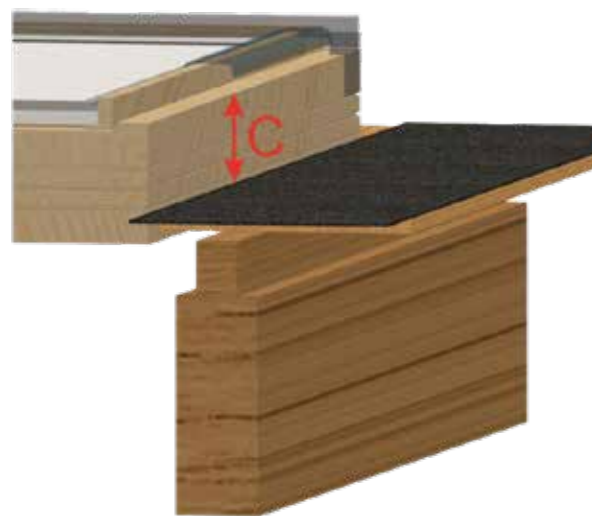
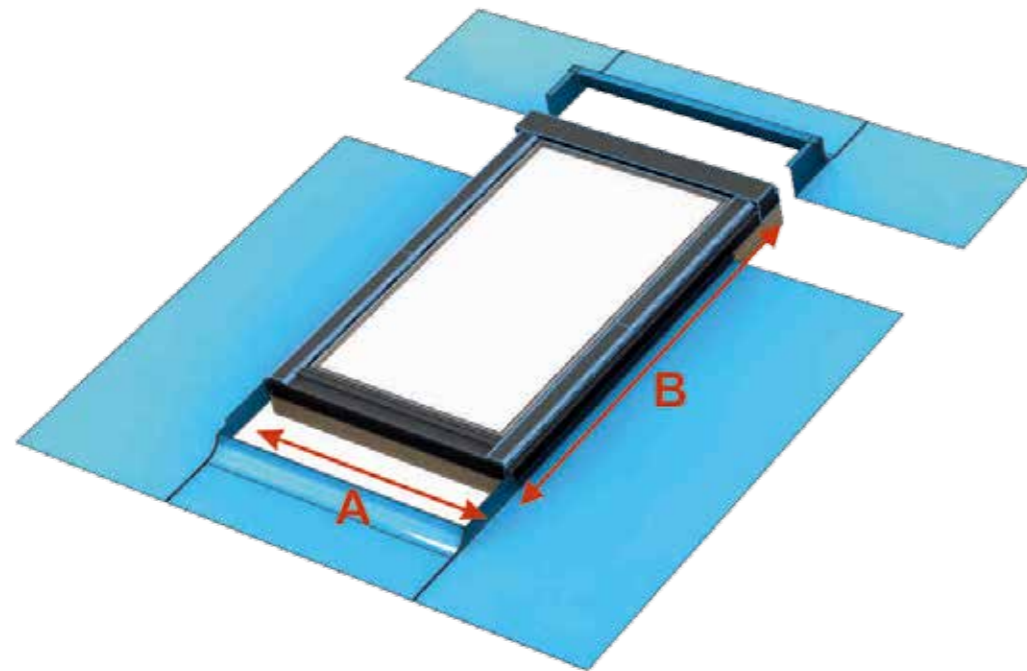
Rozmery okna A x B

Výška osadenia C

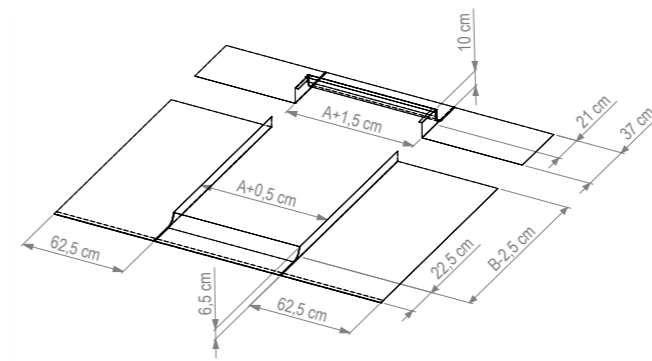
Typ strešného okna: VELUX, FAKRO, ROTO, DAKEA, RoofLITE

Typ strešnej krytiny: Falcovaná, Strešný panel (Click systém), Strešná šablóna

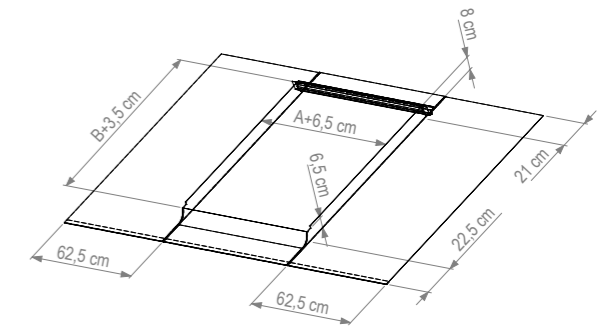
Farba a materiál oplechovania, povrchová úprava (LESK/MAT)



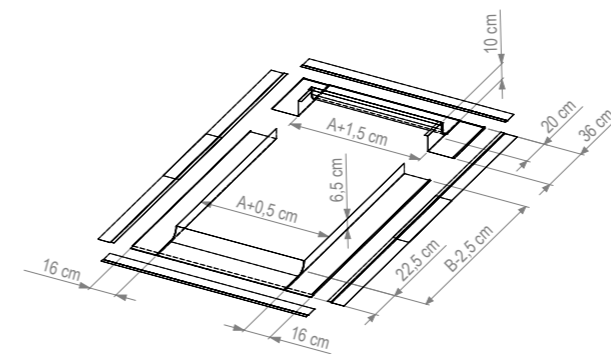
LOF-VELUX, FAKRO
Falcovaná krytina



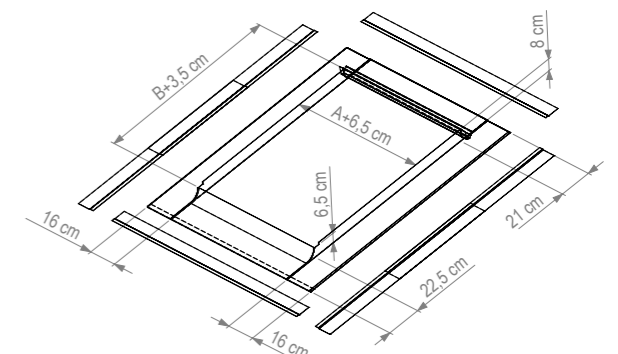
LOF-ROTO
Falcovaná krytina



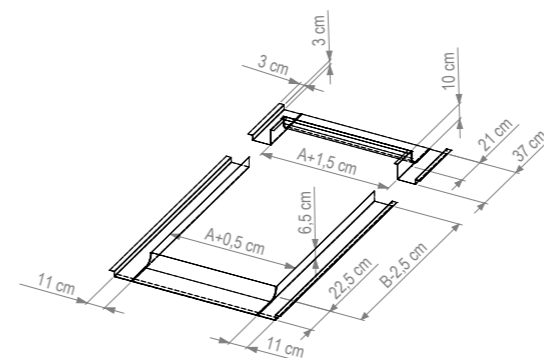
LOC-VELUX, FAKRO
Strešný panel, Click panel



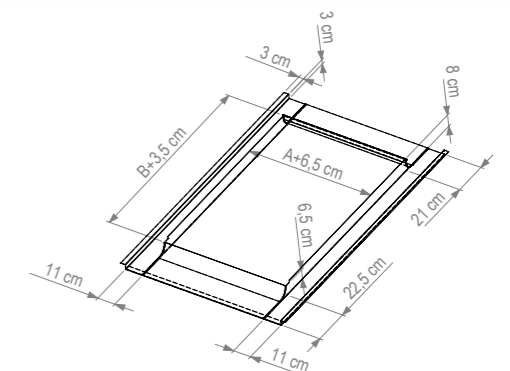
LOC-ROTO
Strešný panel, Click panel



LOL-VELUX, FAKRO
Plechové šablóny



LOL-ROTO
Plechové šablóny



KAZETOVÉ OPLECHOVANIE KOMÍNA



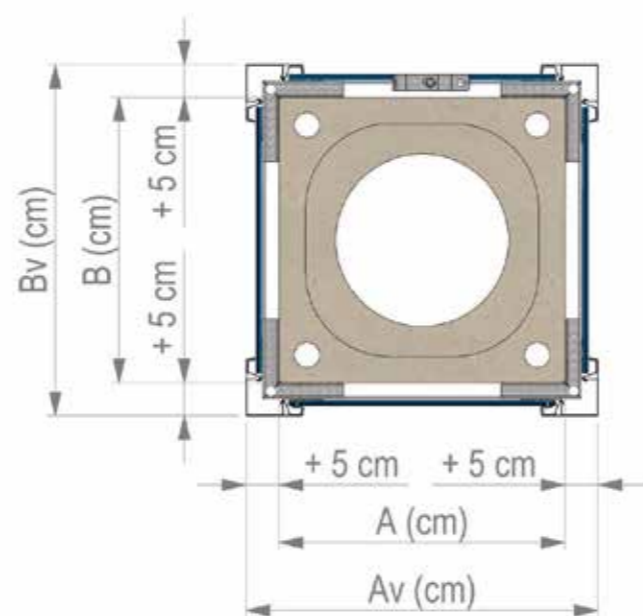
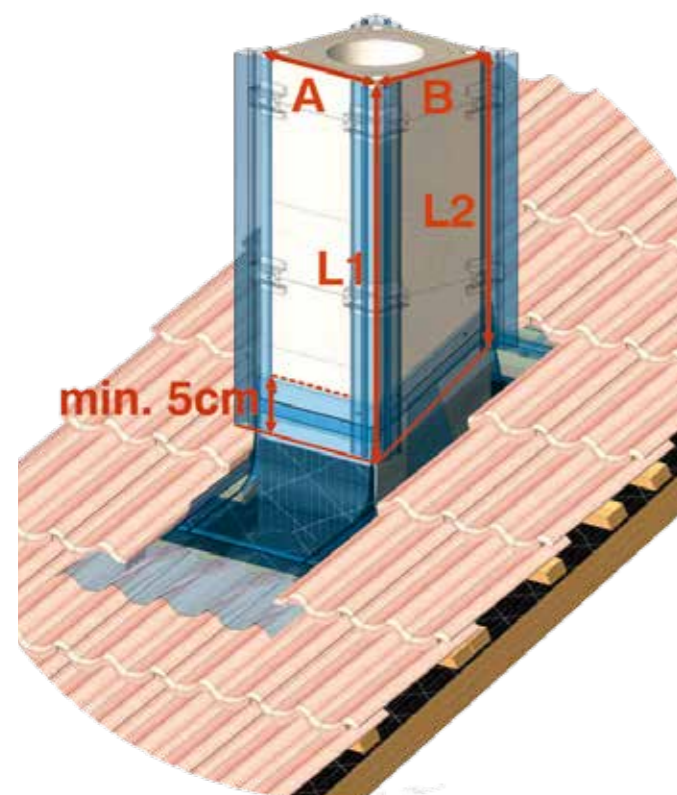
Potrebné údaje pre objednávku:

Rozmer komína A x B

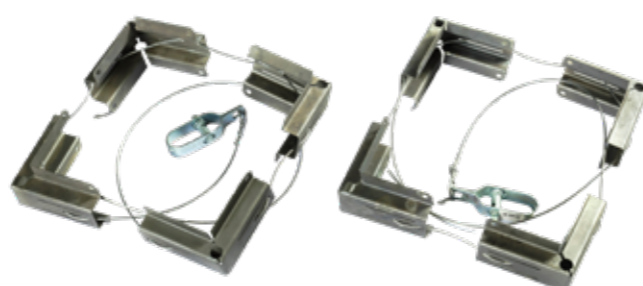
Výška komína L1 a L2

Typ kazety opláštenia: HOK, EOK, FOK, VOK

Farba a materiál oplechovania, povrchová úprava (LESK/MAT)



Samo-upínací systém



OPLECHOVANIE KRUHOVÉHO PRESTUPU



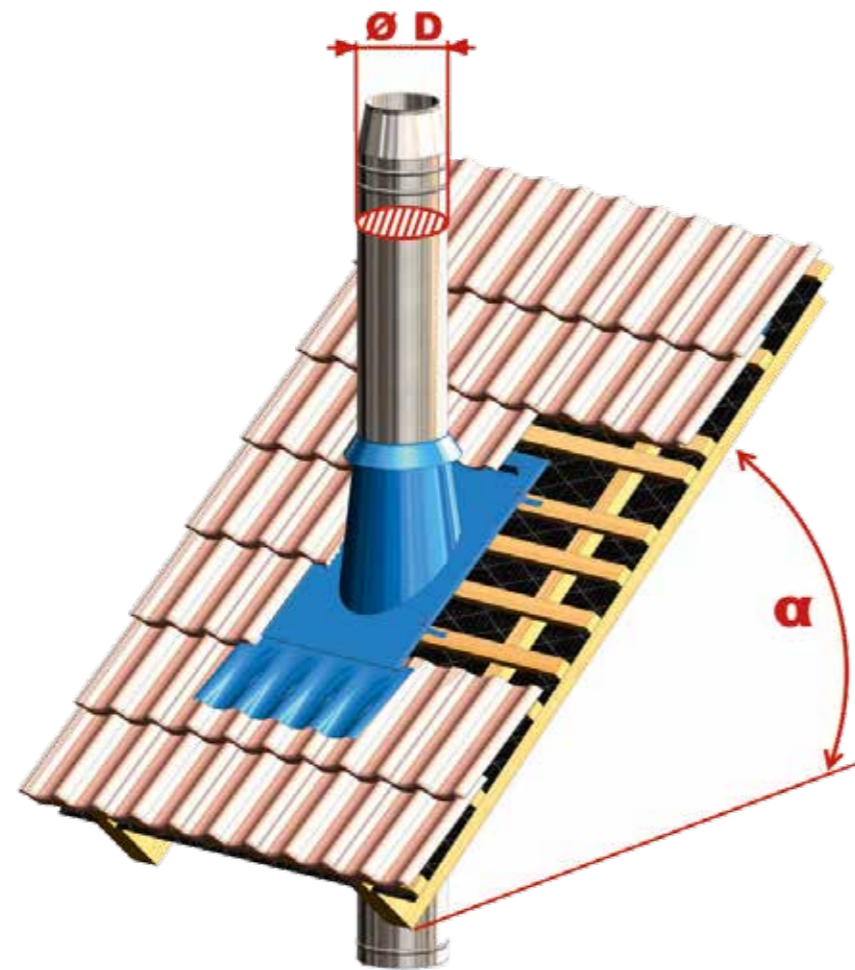
Potrebné údaje pre objednávku:

Priemer rúry $\varnothing D$ v cm

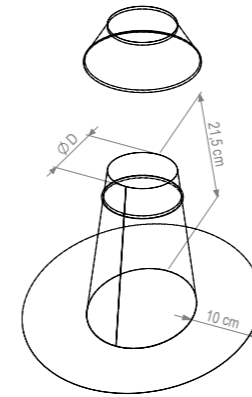
Sklon strechy α

Typ strešnej krytiny: SPF1 – Falcovaná krytina s kruhovou podstavou; SPF2 – Falcovaná krytina so štvorcovou podstavou; SPC – Strešný panel; SPP – Plochá strešná krytina (bitúmenový šindel, eternit); SPL – Strešná šablóna; SPS – Profilovaná strešná krytina

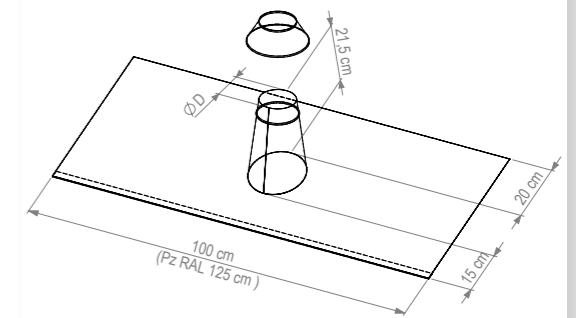
Farba a materiál oplechovania, povrchová úprava (LESK/MAT)



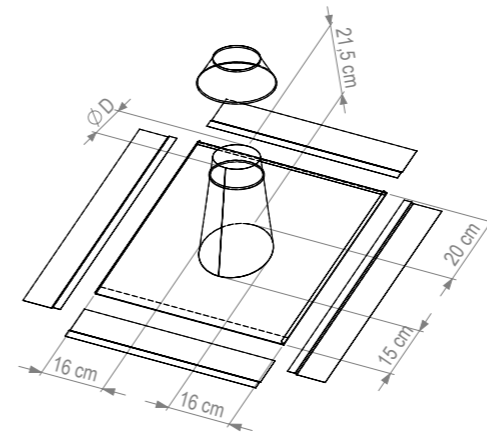
Falcovaná krytina s kruhovou podstavou



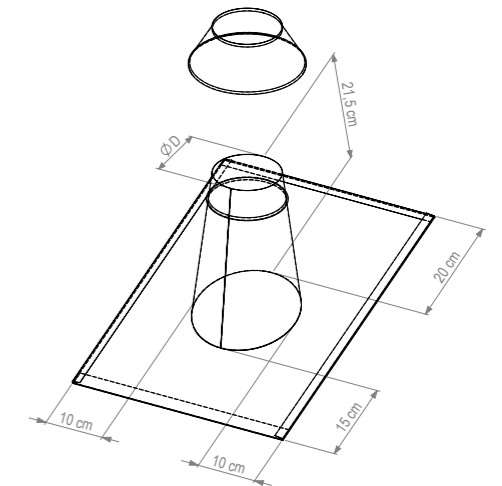
Falcovaná krytina so štvorcovou podstavou



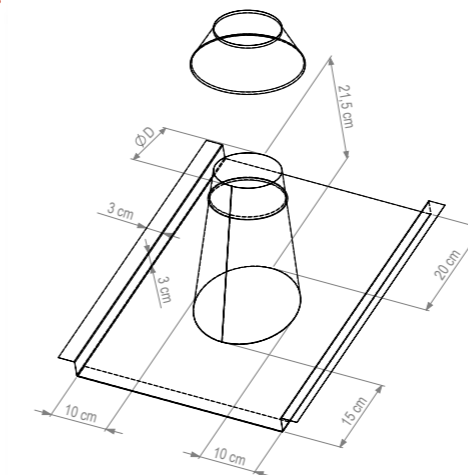
Strešný panel
(Retro panel, Click panel, Classic atď.)



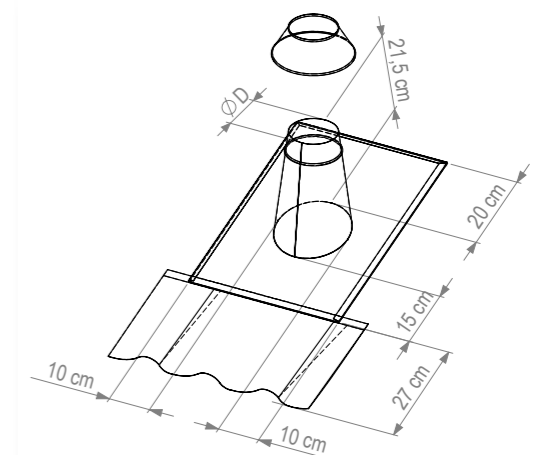
Plochá strešná krytina
(Bitúmenový šindel, Eternit ...)



Strešná šablóna



Profilovaná strešná krytina



PLECHOVÁ ODVETRÁVACIA HLAVICA



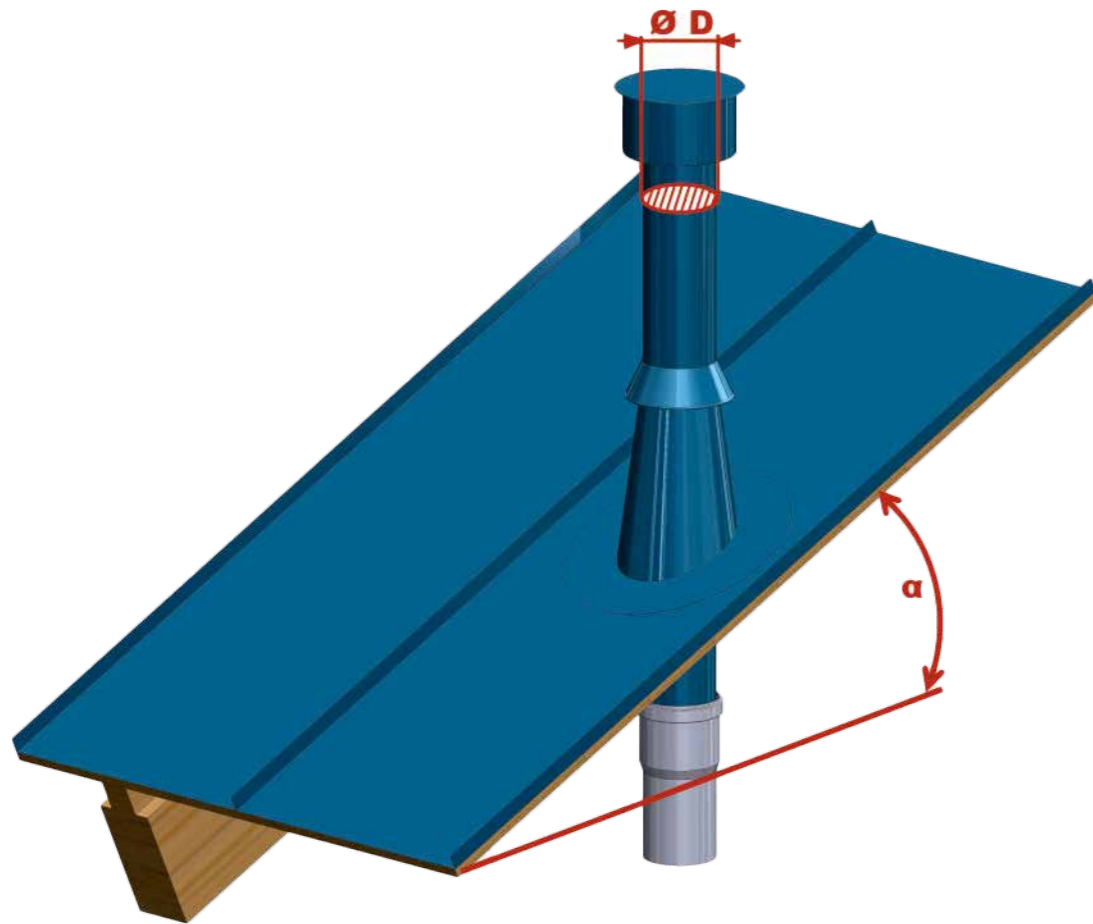
Potrebné údaje pre objednávku:

Priemer rúry $\varnothing D$ v cm

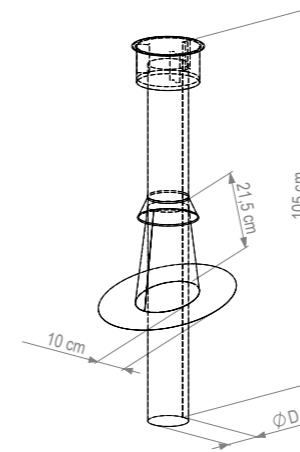
Sklon strechy α

Typ strešnej krytiny: OHF1 – Falcovaná krytina s kruhovou podstavou; OHF2 – Falcovaná krytina so štvorcovou podstavou; OHC – Strešný panel; OHP – Plochá strešná krytina (bitúmenový šindel, eternit); OHL – Strešná šablóna; OHS – Profilovaná strešná krytina

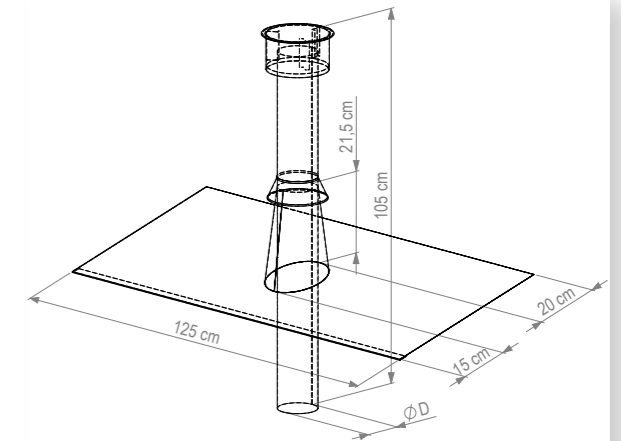
Farba a materiál oplechovania, povrchová úprava (LESK/MAT)



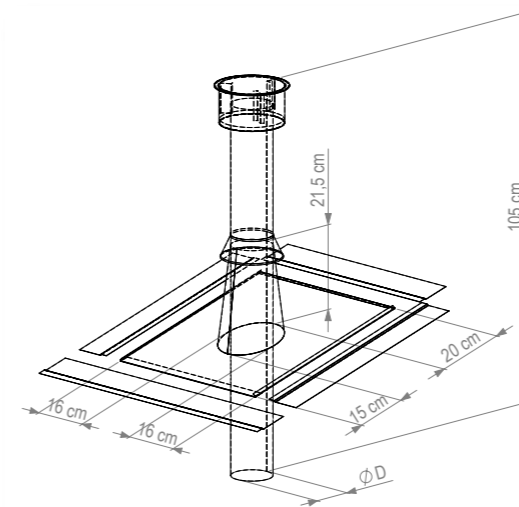
Falcovaná krytina s kruhovou podstavou



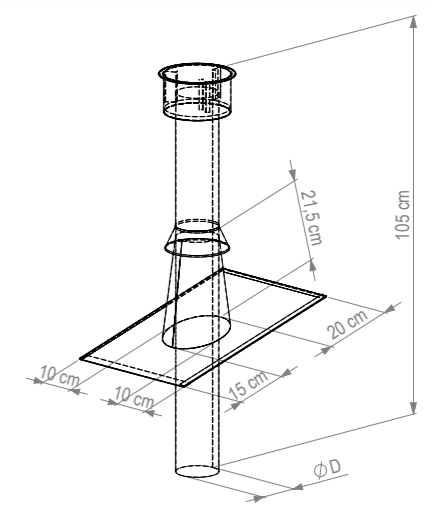
Falcovaná krytina so štvorcovou podstavou



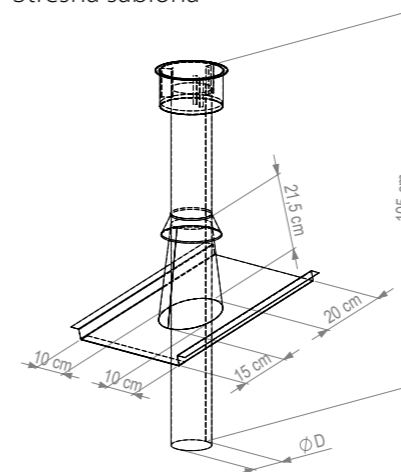
Strešný panel
(Retro panel, Click panel, Classic atď.)



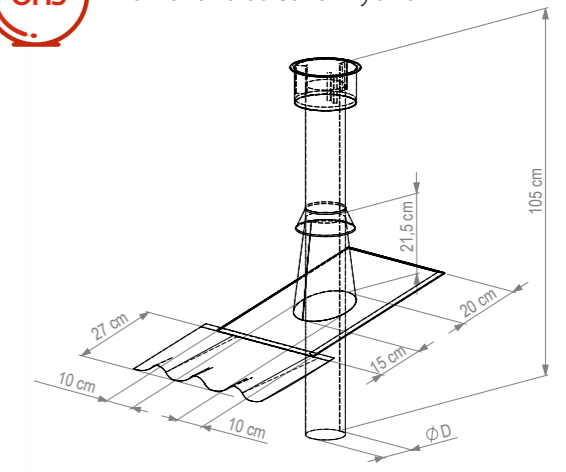
Plochá strešná krytina
(Bitúmenový šindel, Eternit ...)



Strešná šablóna



Profilovaná strešná krytina



Údaje potrebné pre objednávku:

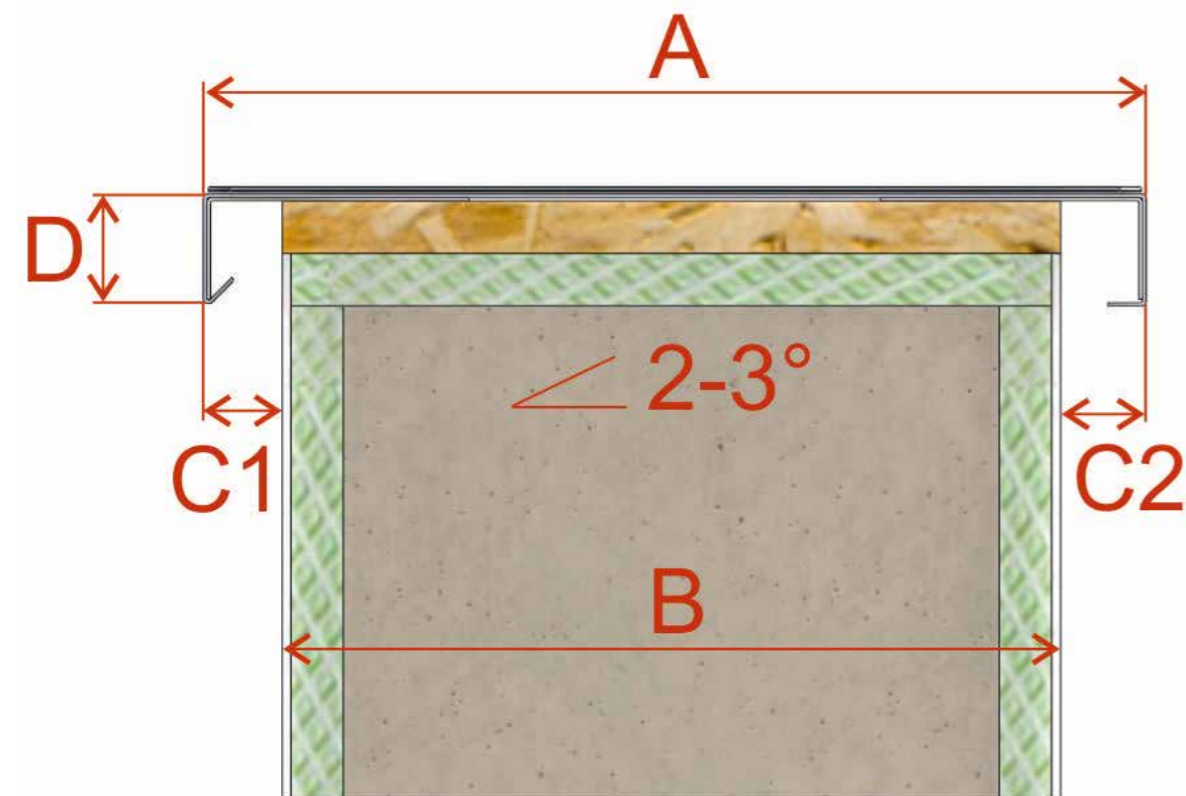
Šírka atiky A v cm.

Šírka podkladu B v cm.

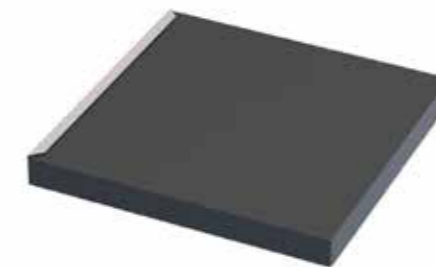
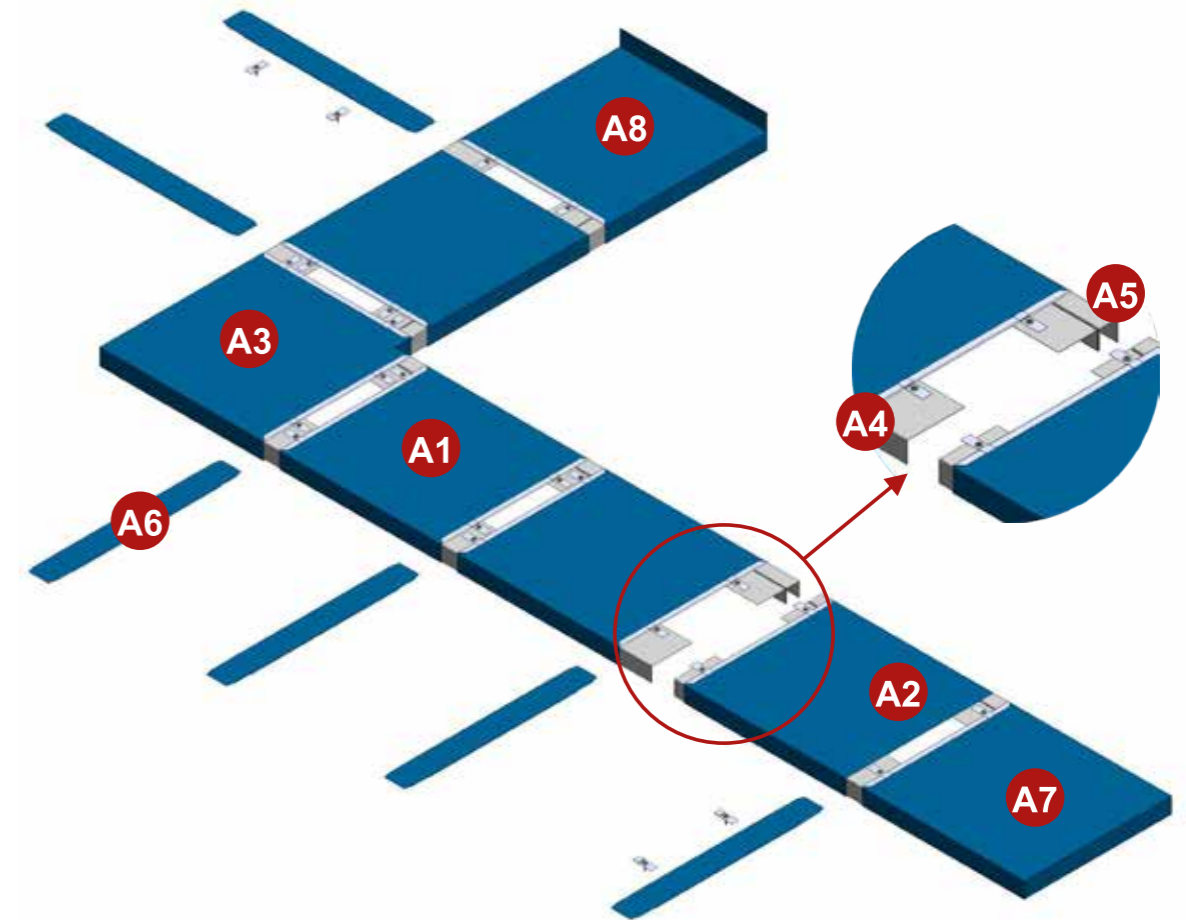
Šírka odkvapů C1 a C2 v cm.

Výška odkvapů D v cm.

Farba a materiál oplechovania, povrchová úprava (LESK/MAT)



Odporúčaný sklon pod-atikovej konštrukcie je 2 až 3°.




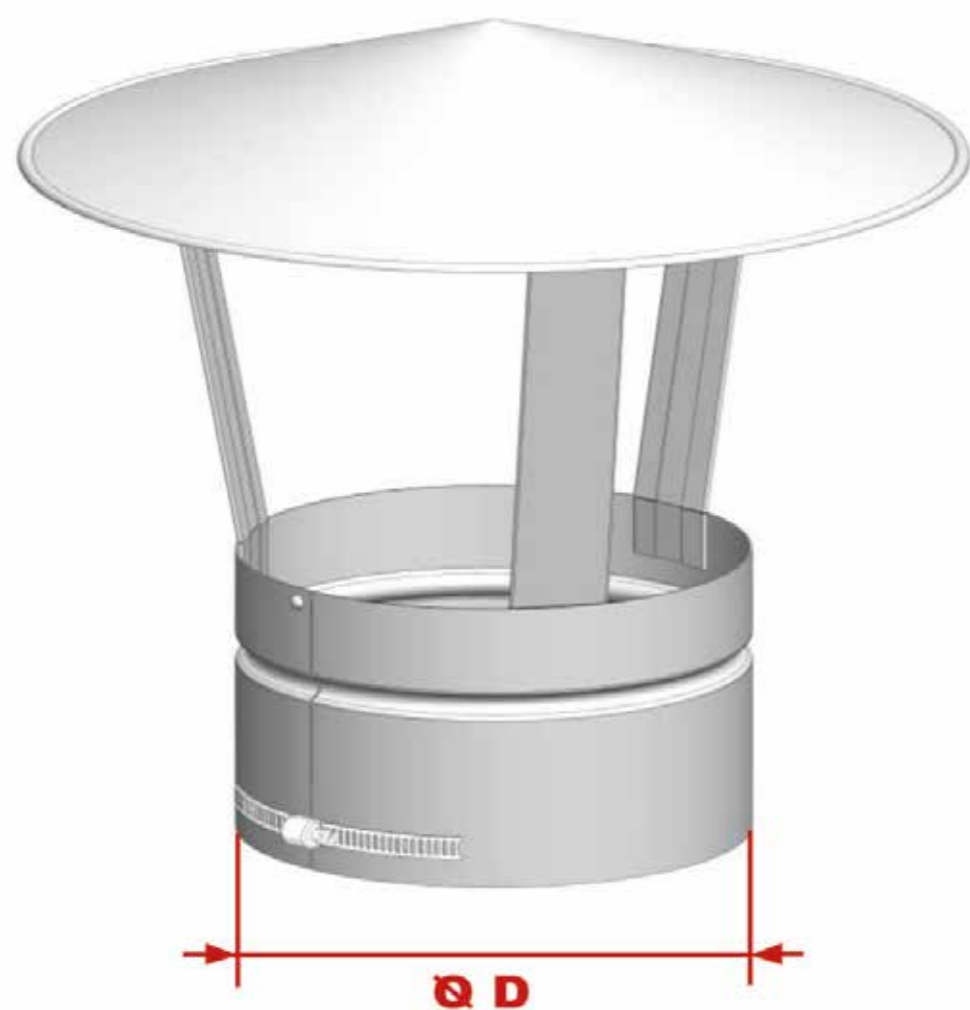
KOMÍNOVÁ STRIEŠKA S NASTAVITEĽNOU OBJÍMKOU

Potrebné údaje pre objednávku:

Priemer komínovej striešky $\varnothing D$ v cm

Materiál komínovej striešky: Nerezová oceľ, Pozink prírodný, Meď

 - Komínová strieška s nastaviteľnou objímkou




PROTIDAŽĎOVÁ MANŽETA SO SPONOU

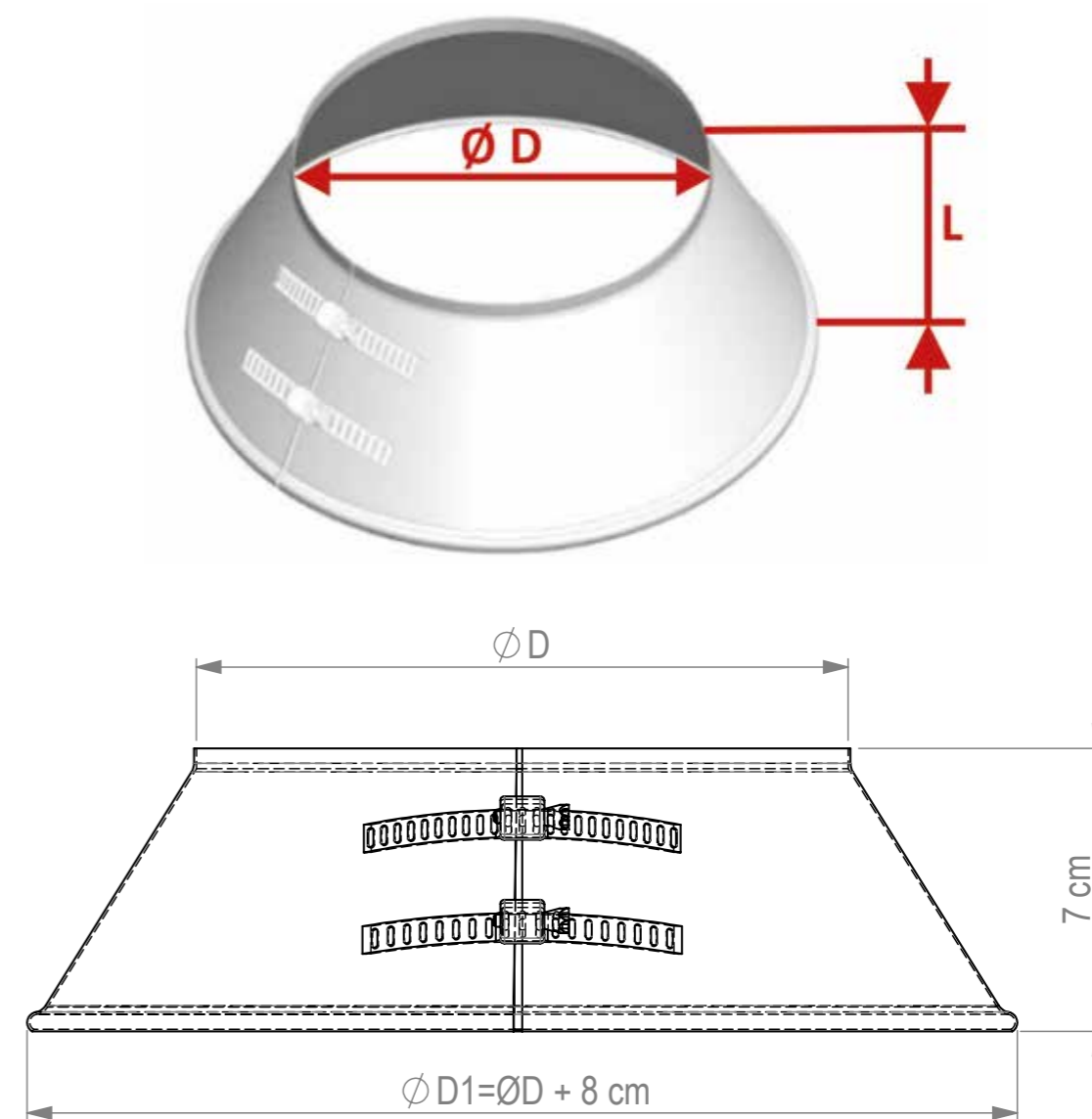
Potrebné údaje pre objednávku:

Priemer protidažďovej manžety $\varnothing D$ v cm

Výška protidažďovej manžety L v cm

Materiál komínovej striešky: Nerezová oceľ, Pozink prírodný, Meď

 - Protidažďová manžeta so sponou



KRYCIA DOSKA S KRUHOVÝM PRIEDUCHOM



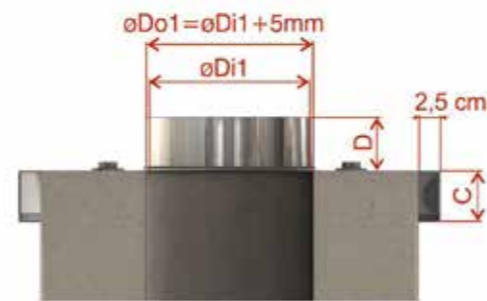
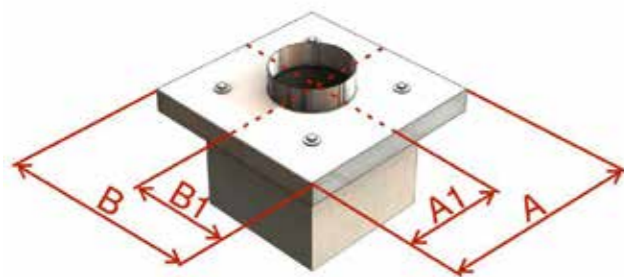
Potrebné údaje pre objednávku:

Rozmery komínovej krycej dosky: A x B v cm

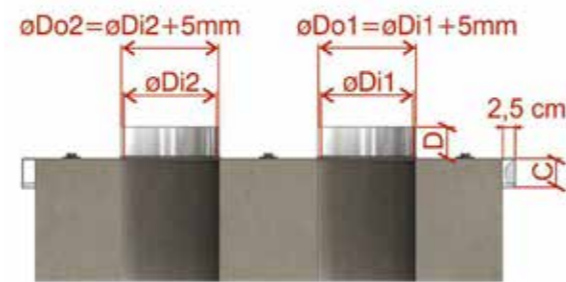
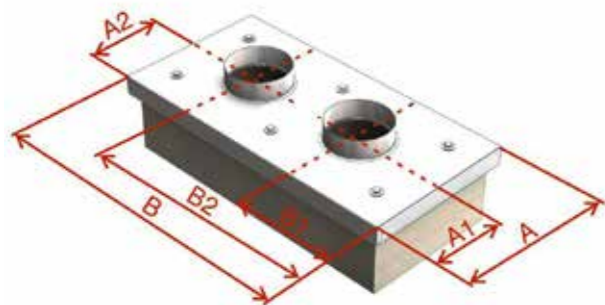
Priemer prieduchu \varnothing Di v cm

Poloha kruhového prieduchu: Rozmer A1 x B1

Farba a druh materiálu, povrchová úprava (LESK/MAT)



$\varnothing Di1$ - vnútorný priemer protidažďového límca
 $\varnothing Do1$ - vonkajší priemer protidažďového límca



$\varnothing Di1, \varnothing Di2$ - vnútorný priemer protidažďového límca
 $\varnothing Do1, \varnothing Do2$ - vonkajší priemer protidažďového límca

KRYCIA DOSKA S HRANATÝM PRIEDUCHOM



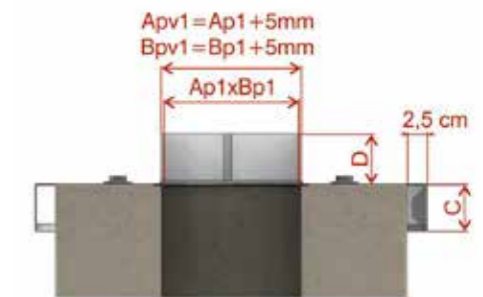
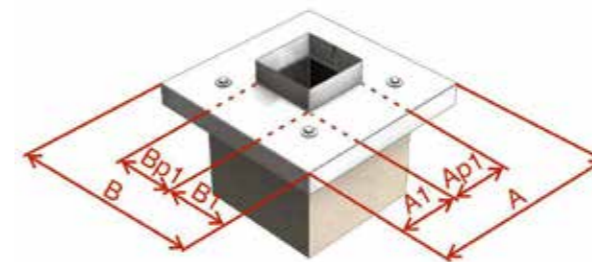
Potrebné údaje pre objednávku:

Rozmery komínovej krycej dosky: A x B v cm

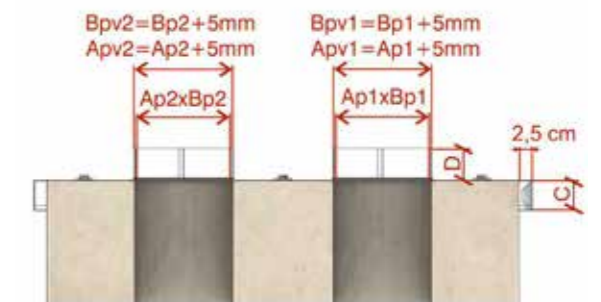
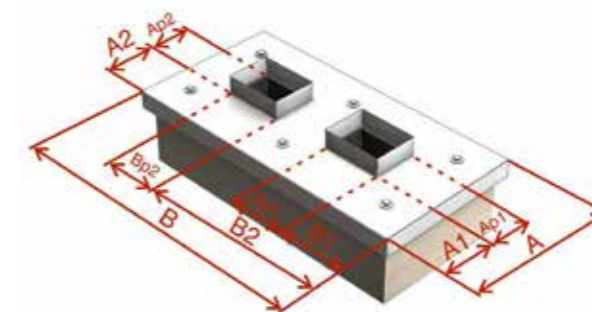
Rozmer protidažďového límca: Rozmer A2p x B2p v cm

Poloha hranatého prieduchu: Rozmer A1 x B1

Farba a druh materiálu, povrchová úprava (LESK/MAT)



$Ap1 \times Bp1$ - vnútorný rozmer protidažďového límca
 $Apv1 \times Bpv1$ - vonkajší rozmer protidažďového límca



$Ap1 \times Bp1, Ap2 \times Bp2$ - vnútorný priemer protidažďového límca
 $Apv1 \times Bpv1, Apv2 \times Bpv2$ - vonkajší priemer protidažďového límca

Potrebné údaje pre objednávku:

Šírka komínovej striešky A v cm

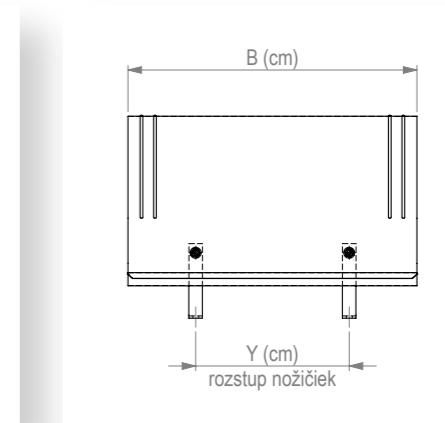
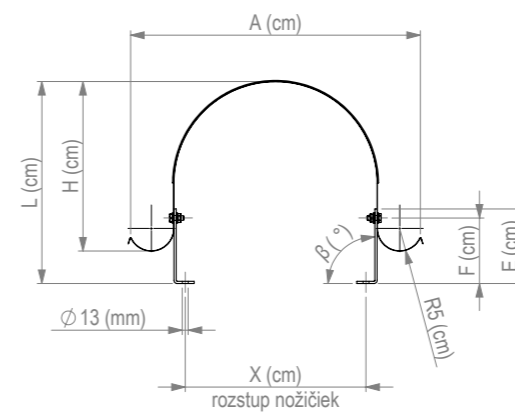
Dĺžka komínovej striešky B v cm

Materiál komínovej striešky: Nerezová oceľ, Med'

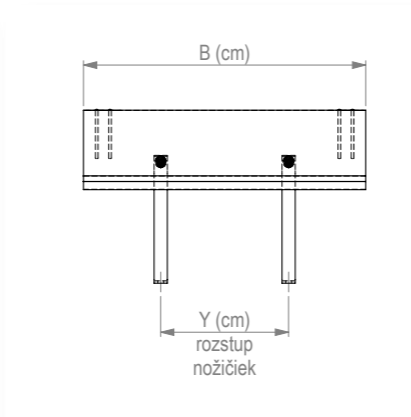
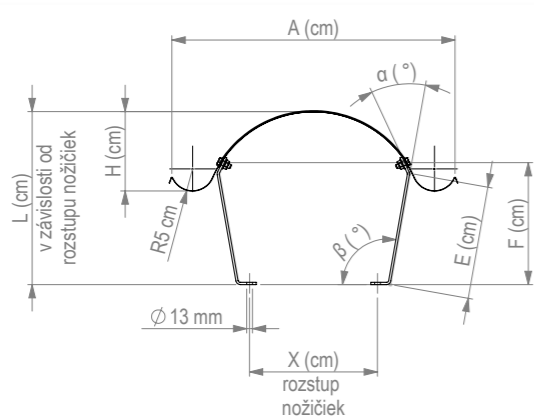
Montáž stavacích nožičiek: v prípade záujmu o montáž stavacích nožičiek je potrebné poznať rozstup kotviacich otvorov X, Y.

Medzikus - pre nastavenie rozostupu kotviacich otvorov

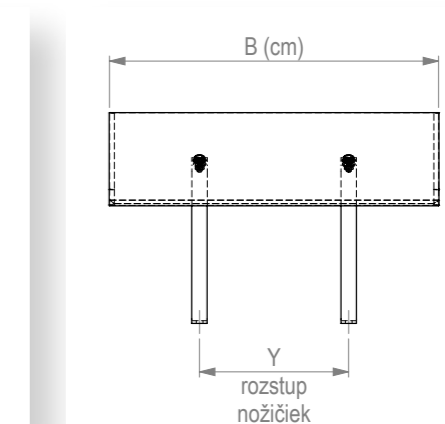
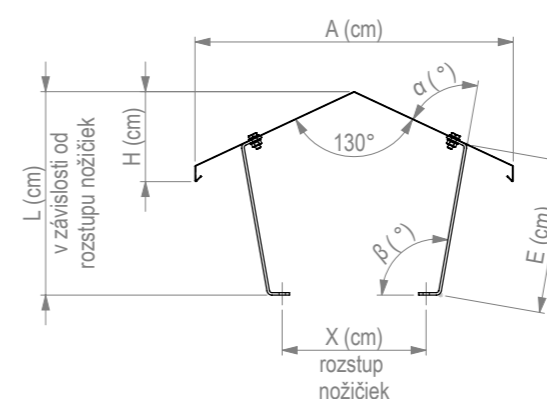
Set prídavných nožičiek s príslušenstvom.



A (cm)	L (cm)	H (cm)	F (cm)	E (cm)	α (°)	β (°)
44	35	28	14,5	16	-	90
54	40	33	14,5	16	-	90
64	45	38	14,5	16	-	90
74	50	43	14,5	16	-	90
84	55	48	14,5	16	-	90
94	60	53	14,5	16	-	90

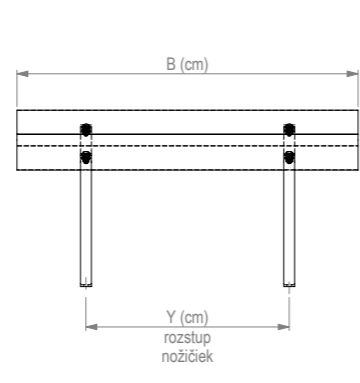
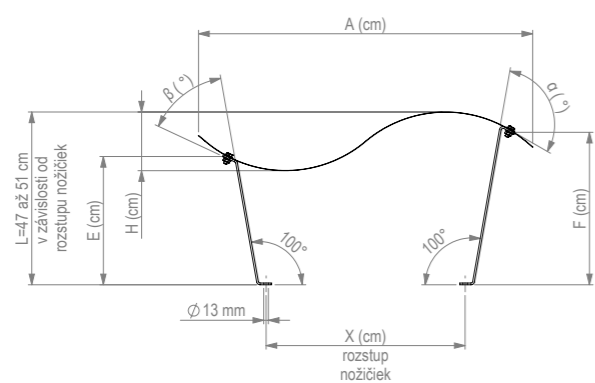


A (cm)	L (cm)	H (cm)	F (cm)	E (cm)	α (°)	β (°)
44	33 až 37	11	28	26	25	90
54	36 až 40	15	28	26	35	100
64	37 až 41	18	28	26	35	100
74	47 až 51	21	33	31	35	100
84	50 až 54	25	33	31	35	100
94	54 až 58	28	33	31	35	100



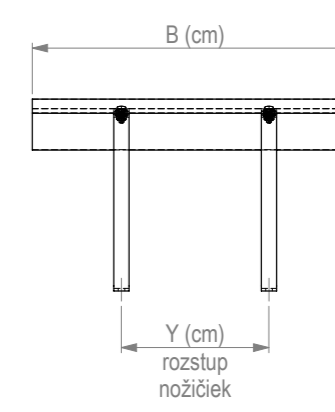
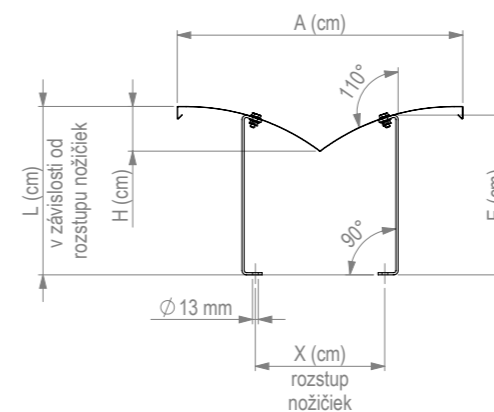
A (cm)	L (cm)	H (cm)	F (cm)	E (cm)	α (°)	β (°)
44	32 až 36	13	-	26	75	100
54	38 až 42	16	-	31	75	100
64	39 až 43	18	-	31	75	100
74	43 až 47	20	-	31	75	100
84	45 až 49	23	-	31	75	100
94	48 až 52	25	-	31	75	100

KSS1 "S-LINE"



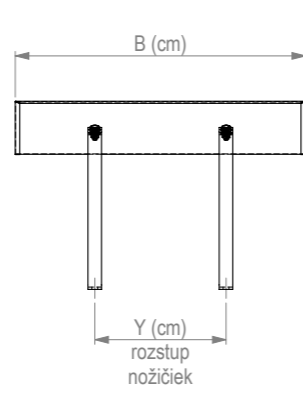
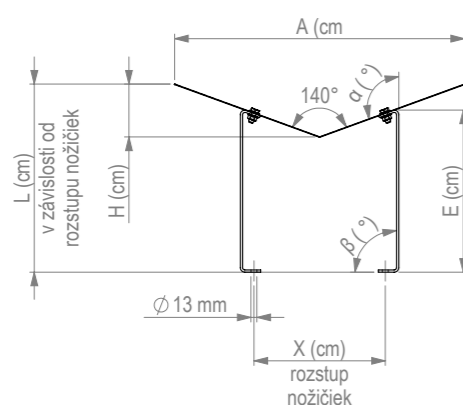
A (cm)	L (cm)	H (cm)	F (cm)	E (cm)	α (°)	β (°)
44	30 až 34	8	28	26	120	45
54	30 až 34	8	28	26	110	55
64	33 až 37	10	33	26	105	60
74	39 až 43	12	38	31	105	60
84	45 až 49	14	43	36	110	55
94	47 až 51	17	43	36	110	55

KSV2 "VRANA"



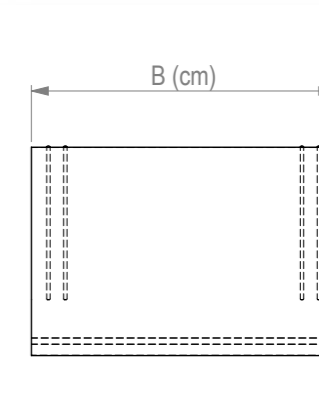
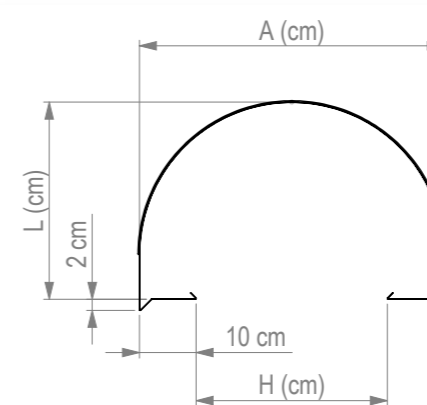
A (cm)	L (cm)	H (cm)	F (cm)	E (cm)	α (°)	β (°)
44	30 až 34	8	-	31	110	90
54	30 až 34	9	-	31	110	90
64	36 až 40	10	-	36	110	90
74	41 až 45	11	-	41	110	90
84	41 až 45	12	-	41	110	90
94	41 až 45	13	-	41	110	90

KSV1 "COWBOY"



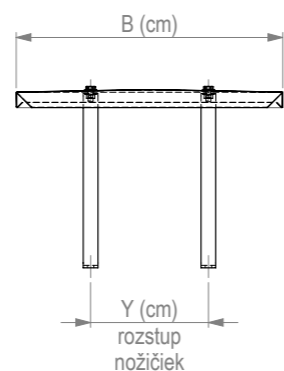
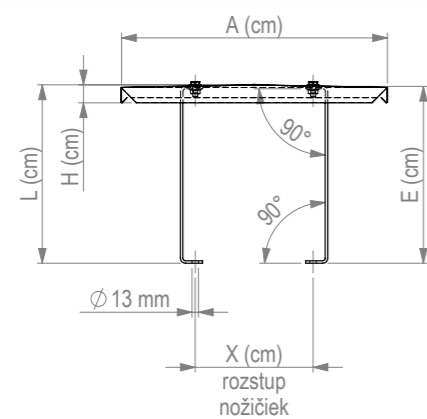
A (cm)	L (cm)	H (cm)	F (cm)	E (cm)	α (°)	β (°)
44	34 až 38	8	-	31	110	90
54	34 až 38	10	-	31	110	90
64	40 až 44	12	-	36	110	90
74	45 až 49	14	-	41	110	90
84	45 až 49	15	-	41	110	90
94	45 až 49	17	-	41	110	90

KSL1 "Goral"



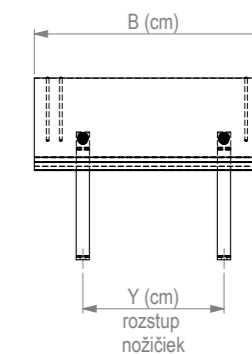
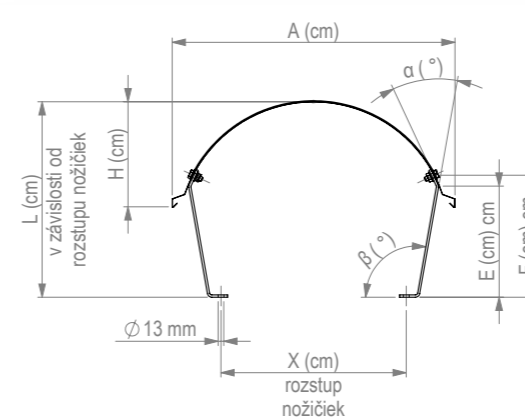
A (cm)	L (cm)	H (cm)	F (cm)	E (cm)	α (°)	β (°)
44	30	24	-	-	-	-
54	35	34	-	-	-	-
64	40	44	-	-	-	-
74	45	54	-	-	-	-
84	50	64	-	-	-	-
94	55	74	-	-	-	-

KSI1 "TOP"



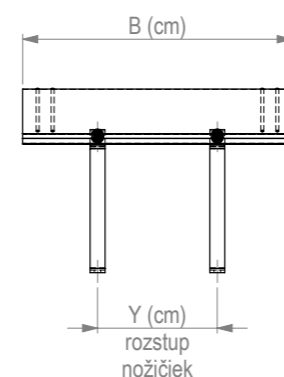
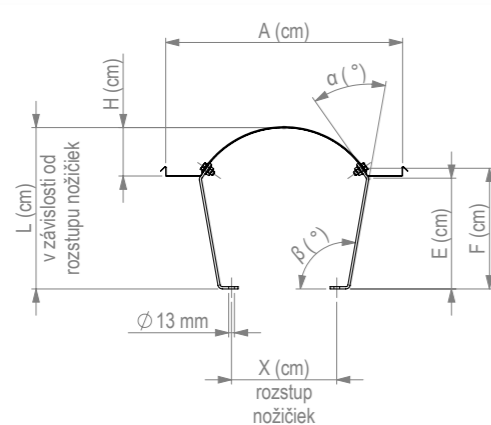
A (cm)	L (cm)	H (cm)	F (cm)	E (cm)	α (°)	β (°)
44	31	4	-	31	90	90
54	36	4	-	36	90	90
64	36	4	-	36	90	90
74	41	4	-	41	90	90
84	41	4	-	41	90	90
94	41	4	-	41	90	90

KSK2 "Z-NAPOLEON"



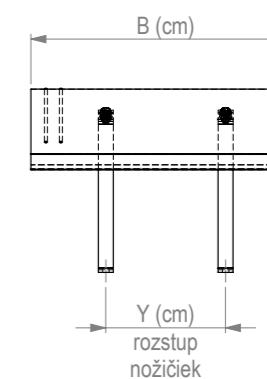
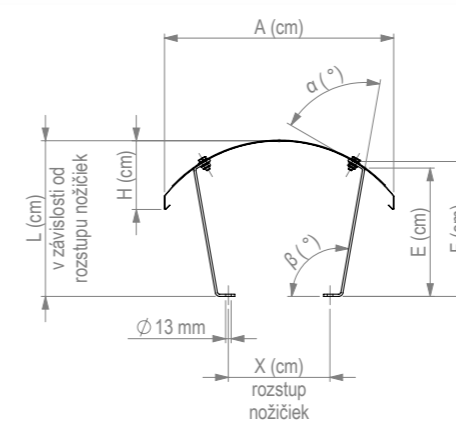
A (cm)	L (cm)	H (cm)	F (cm)	E (cm)	α (°)	β (°)
44	38	18	28	25	35	100
54	41	21	28	25	35	100
64	44	24	28	25	35	100
74	52	27	33	30	35	100
84	55	30	33	30	35	100
94	58	33	33	30	35	100

KSK3 "RONDA"



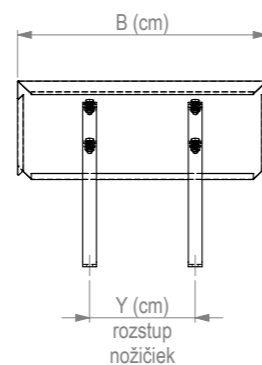
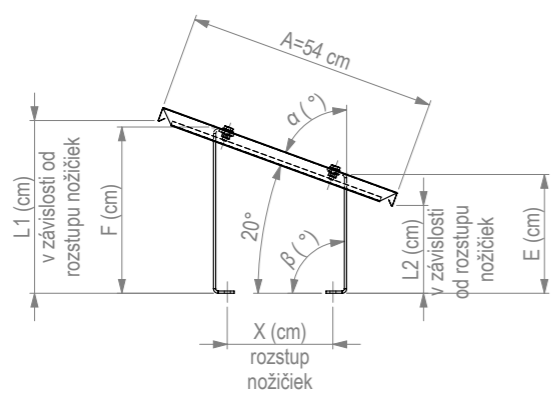
A (cm)	L (cm)	H (cm)	F (cm)	E (cm)	α (°)	β (°)
44	31	7	27	26	55	90
54	37	11	27,5	25	45	100
64	38	14	27,5	25	45	100
74	45	16	32	30	45	100
84	47	18	32	30	45	100
94	50	20	32	30	45	100

KSC1 "Altánok"



A (cm)	L (cm)	H (cm)	F (cm)	E (cm)	α (°)	β (°)
44	31	13	27	25	65	100
54	37	16	32	30	70	100
64	37	19	32	30	70	100
74	43	22	32	30	60	100
84	46	25	32	30	55	100
94	48	28	32	30	55	100

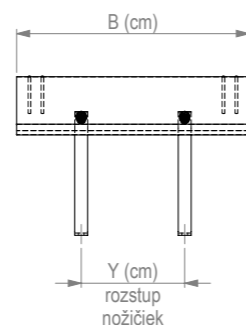
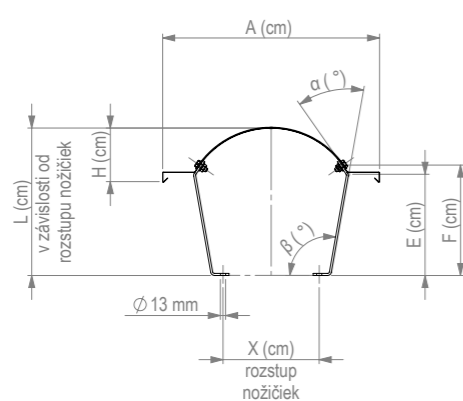
KSP1 "Markíza"



A (cm)	L1/L2 cm	H (cm)	F (cm)	E (cm)	α (°)	β (°)
44	36/21	-	36	26	70	90
54	38/19	-	36	26	70	90
64	47/25	-	46	31	70	90
74	48/23	-	46	31	70	90
84	58/29	-	56	36	70	90
94	59/27	-	56	36	70	90



KSK1 "Admirál"

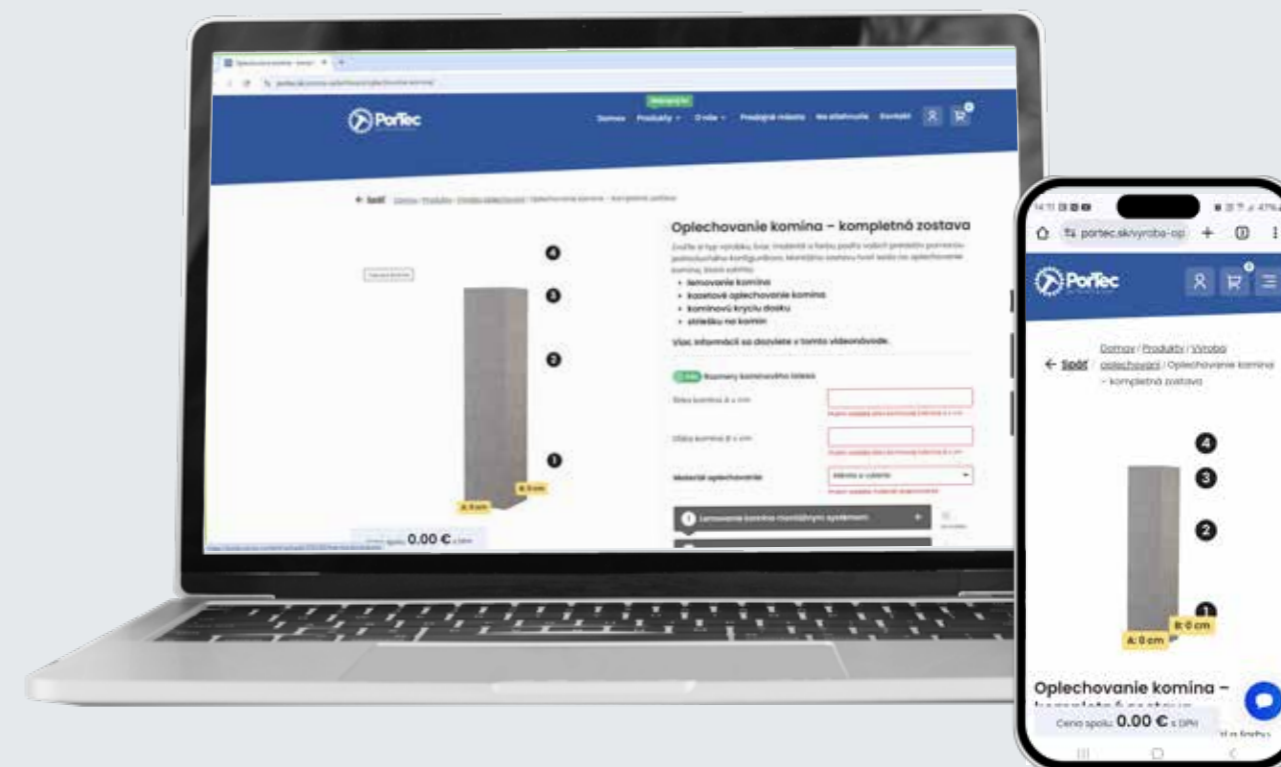


A (cm)	L (cm)	H (cm)	F (cm)	E (cm)	α (°)	β (°)
44	31	9	27	26	55	90
54	37	13	28	25	45	100
64	38	16	28	25	45	100
74	45	18	32	30	45	100
84	47	20	32	30	45	100
94	49	22	32	30	45	100





Objednávajte na www.portec.sk



Pre jednoduché a rýchle vyskladanie kompletnej zostavy oplechovania z pohodlia Vášho domova použite náš konfigurátor na www.portec.sk



Kontakt:

Nákup

portec@portec.sk
+421 904 796 943

Technická podpora

info@portec.sk
+421 905 722 430



Kontakt:

PorTec, s.r.o.

Aleja Slobody 2248
026 01 Dolný Kubín

IČO: 50230051

DIČ: 2120219046

IČ DPH: SK2120219046

