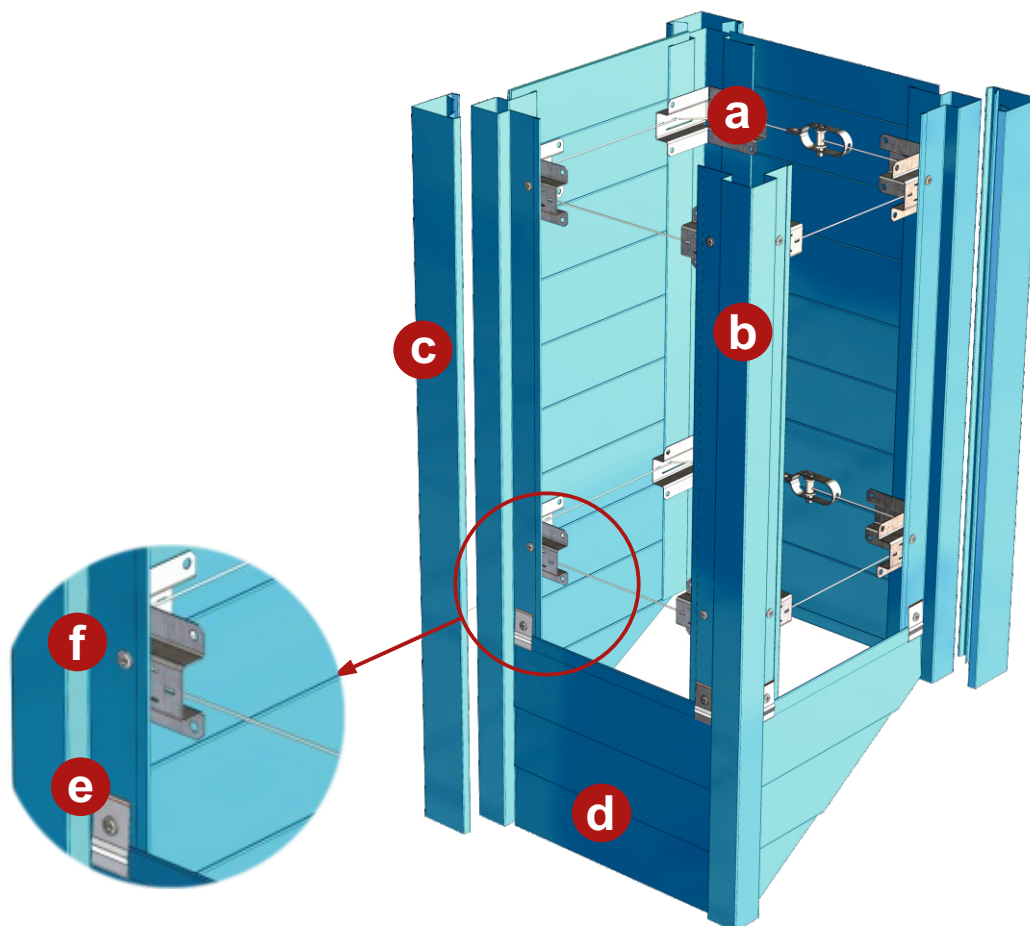
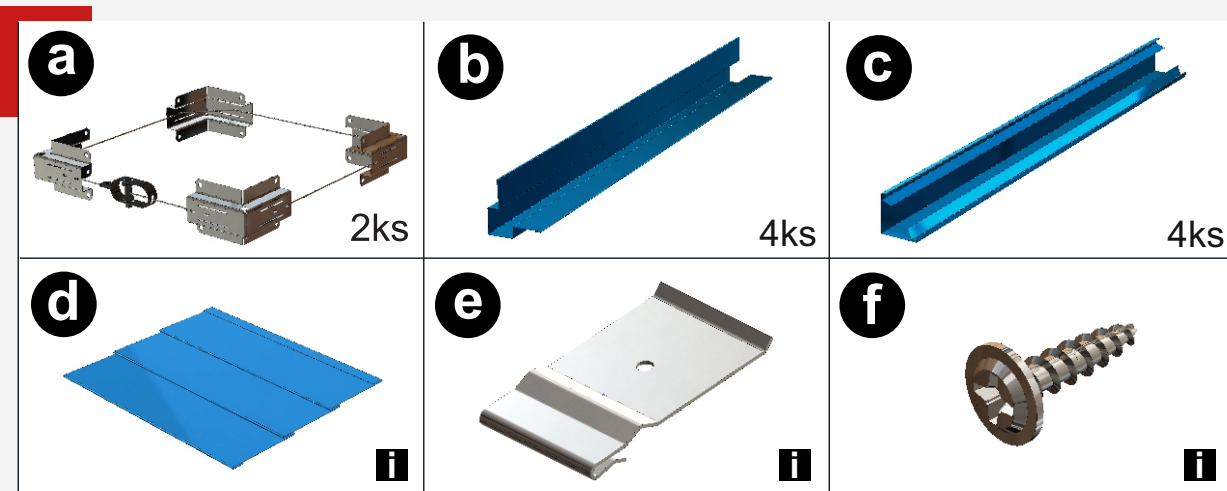


# MONTÁŽNY NÁVOD

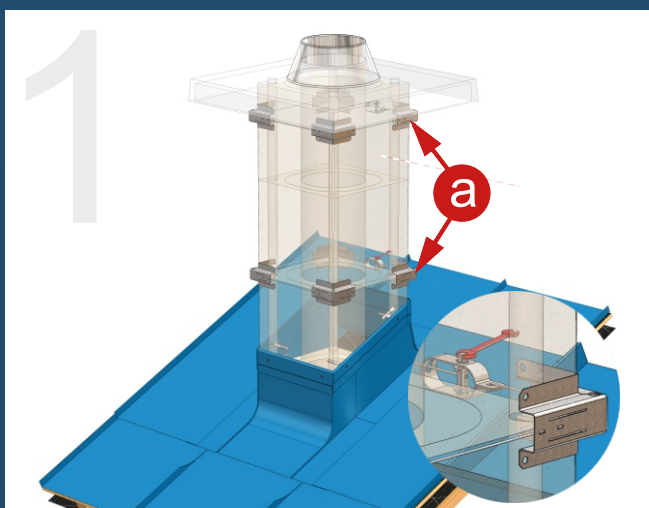
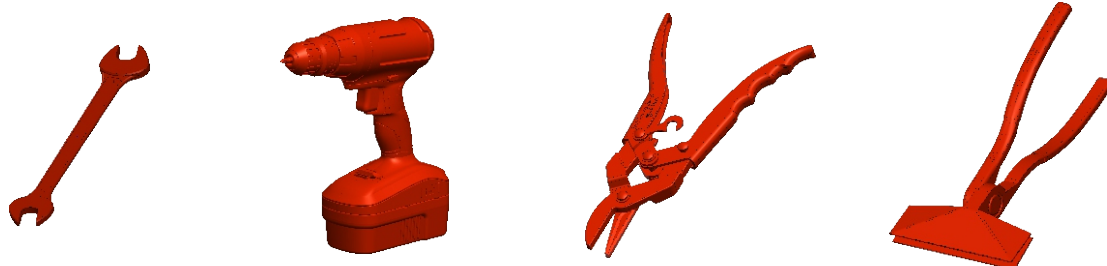
Kazetové oplechovanie komína



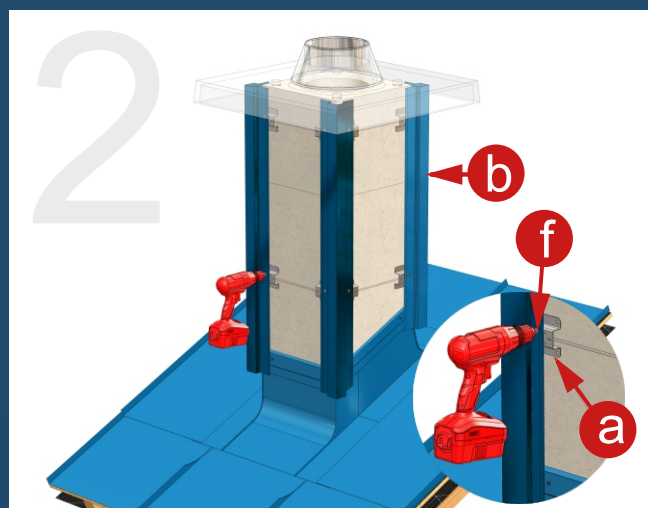
HOK



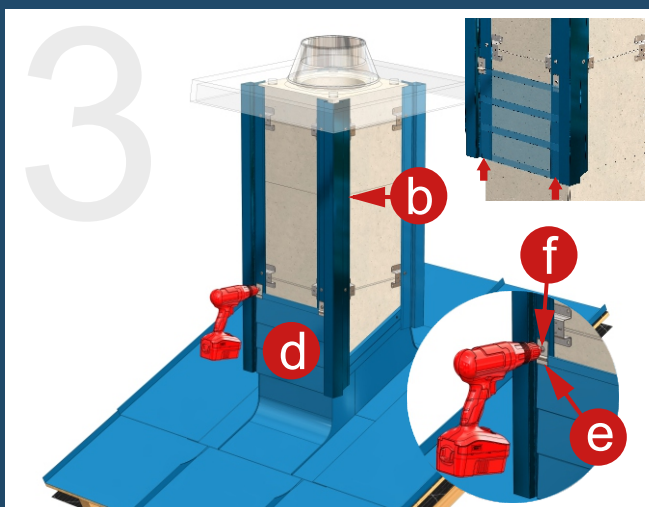
**i** počet kusov, podľa výšky telesa komína



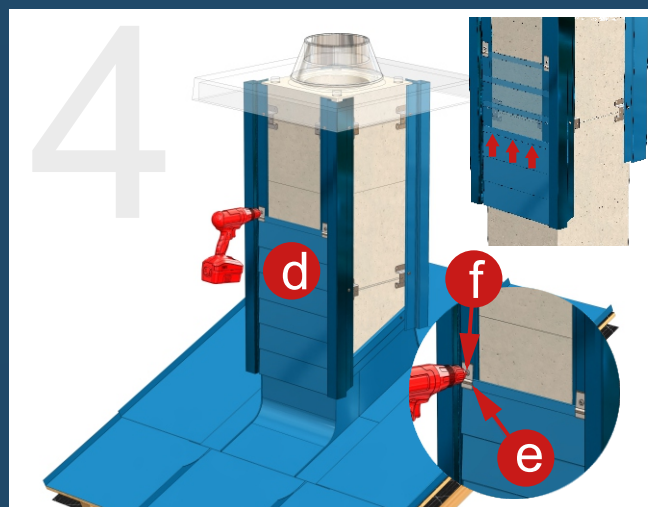
Založte fixačno-španovacie rohovníky (a), a zafixujte pomocou vidlicového kľúča 8 mm. Španovací systém umiestnite na strane od hrebeňa strechy.



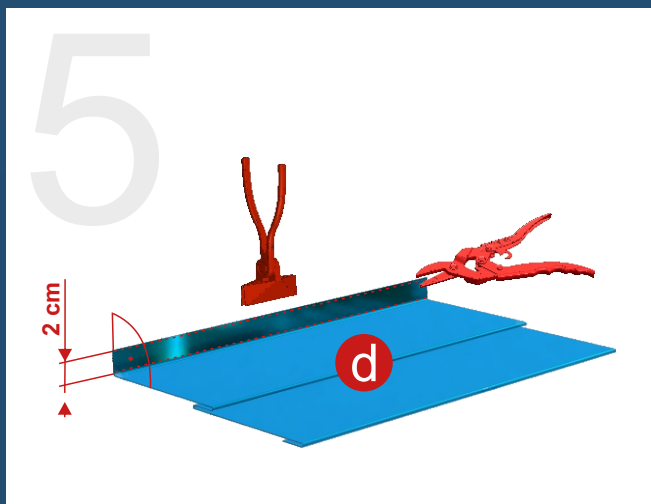
Založte vnútorné rohové lišty (b), a upevnite pomocou samovŕtných skrutiek (f) na fixačno-španovacie rohovníky (a).



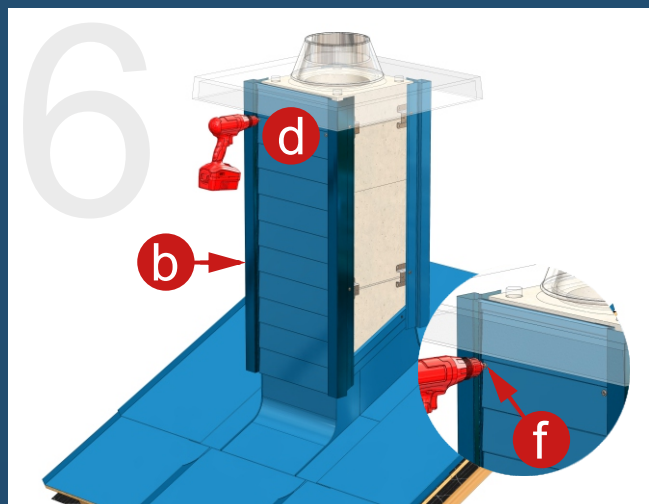
Zakladajte kazety (d) postupne z dola na hor. Spodný lem štartovacej kazety (d) založte za vnútorné rohové lišty (b). Horný lem kazety (d) upevnite pomocou príponiek (e) a samovŕtných skrutiek (f).



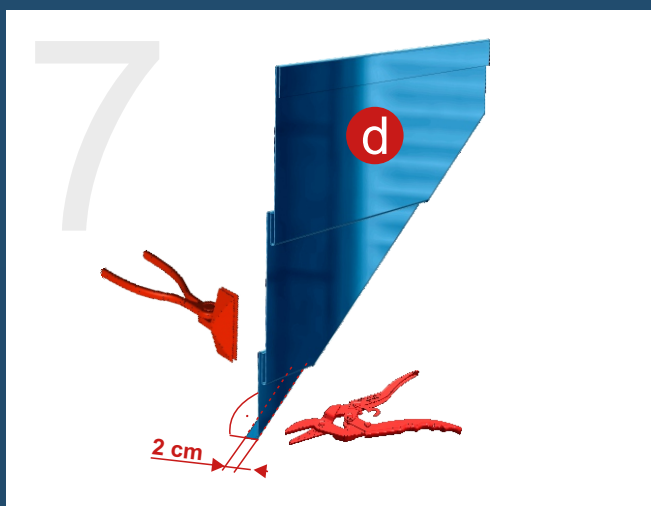
Spodný lem ďalšej zakladanej kazety (d) založte za horný lem štartovacej kazety (d). Horný lem kazety upevnite rovnako pomocou príponiek (e) a samovŕtných skrutiek (f). Postupujte rovnako pri zakladaní každej ďalšej kazety.



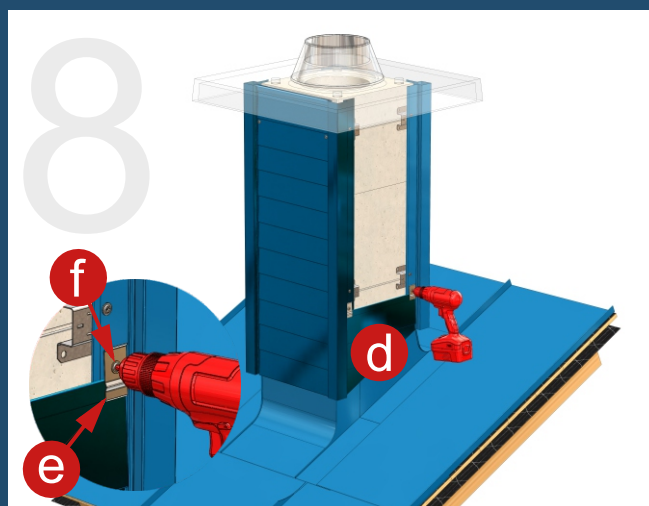
Pripravte ukončovaciu kazetu (d), pred jej založením strihajte kazetu na požadovanú dĺžku s prídavkom (+2 cm) na zahnutie lemu. Lem následne ohýbajte do pravého uhla.



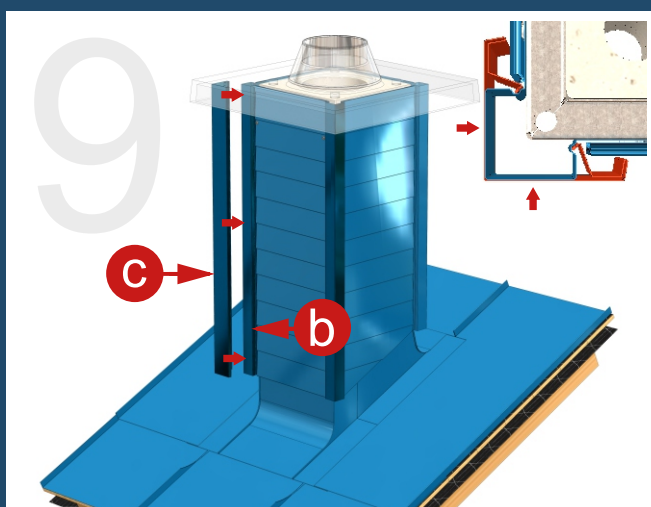
Takto pripravenú ukončovaciu kazetu (d) upevníte pomocou samovŕtných skrutiek (f), na vnútorné rohové lišty (b). Postupujte rovnako pri zakladaní každej ďalšej ukončovacej kazety.



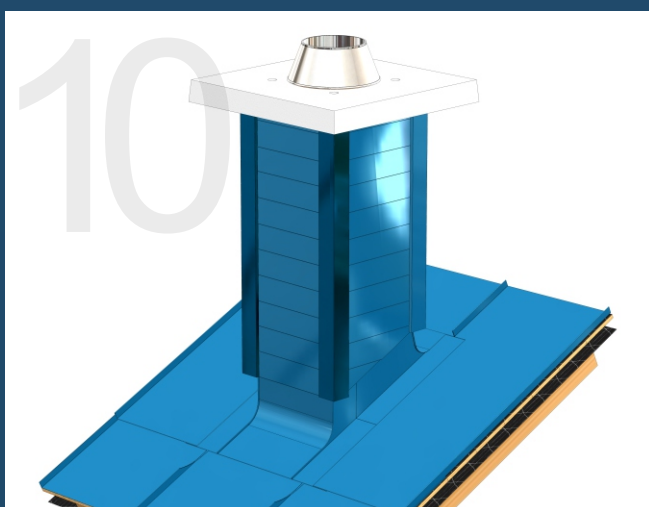
Pripravte štartovaciu kazetu (d) v šikmine. Strihajte kazetu (d) do šikminy podľa sklonu strechy s prídavkom (+2 cm) na zahnutie lemu. Lem následne ohýbajte do pravého uhla.



Takto pripravenú kazetu v šikmine (d), upevníte pomocou príponiek (e) a samovŕtných skrutiek (f). Postupujte rovnako pri zakladaní kazety na protiaľnej strane telesa komína.



Nakoniec založte vonkajšie rohové lišty (c), nasunutím v smere šípok na vnútorné rohové lišty (b).



Hotovo.

---

---

---

---

---

---

---

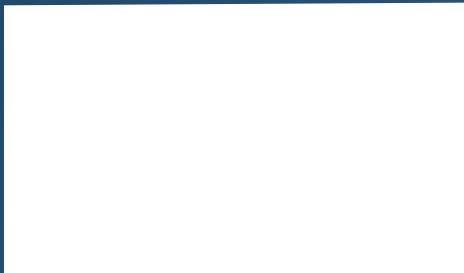
---

---

---

---

---



**Firma PorTec s.r.o. nenesie žiadnu zodpovednosť za škody spôsobené nedodržaním montážnych postupov.**



**PorTec, s.r.o.,**

Aleja Slobody 2248, 026 01 Dolný Kubín  
Slovenská republika

Tel.: +421 43/58 23 551, Fax.: +421 43/58 23 551, Mob.: +421 905 722 430, e-mail: portec@portec.sk

Výpis OR Okresného súdu Žilina, vložka číslo 65292/L

Bankové spojenie: VÚB a.s.

IBAN: SK91 0200 0000 0036 4625 2753

IČO: 50 230 051, DIČ: 2120219046, IČ DPH: SK2120219046