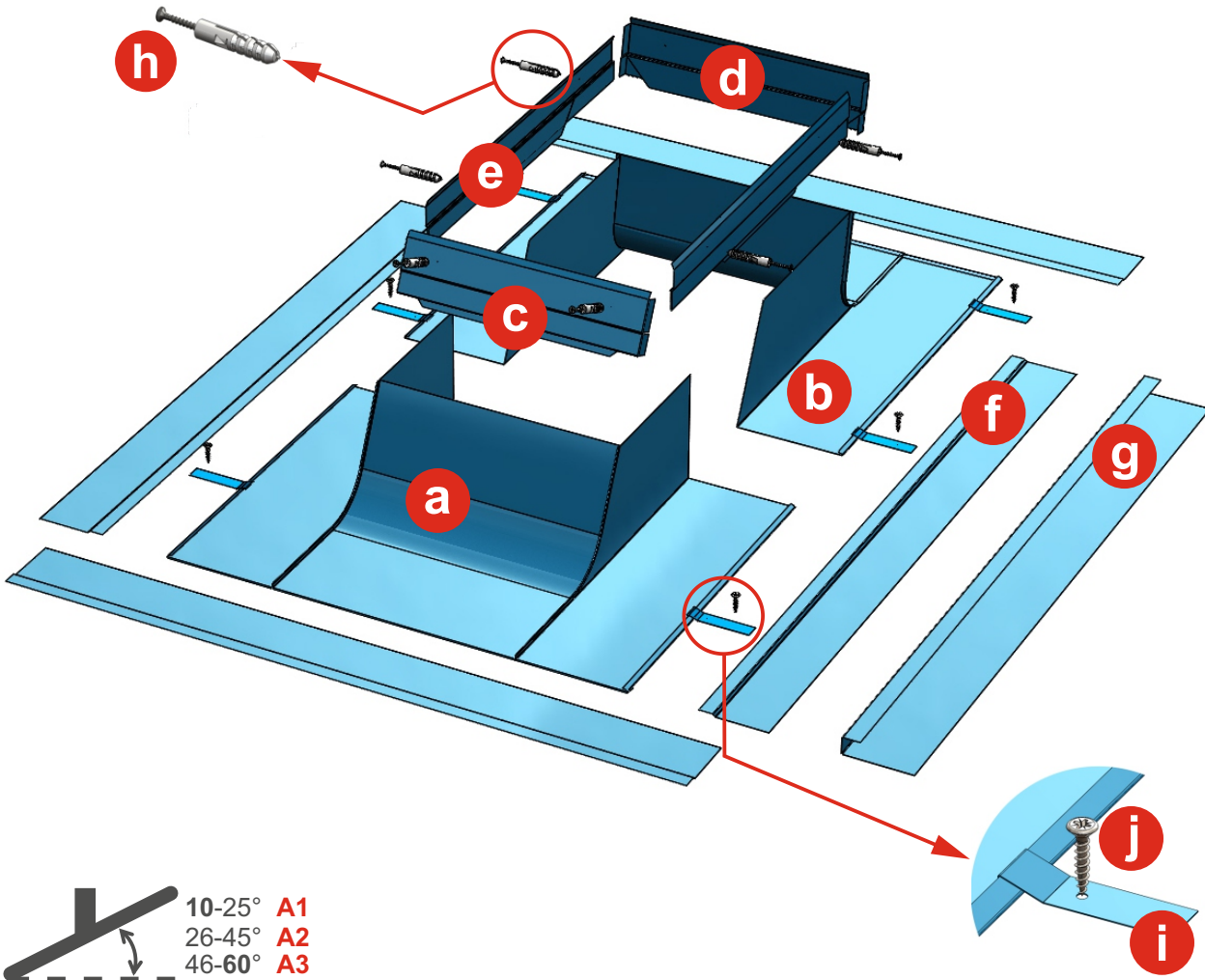


MONTÁŽNY NÁVOD

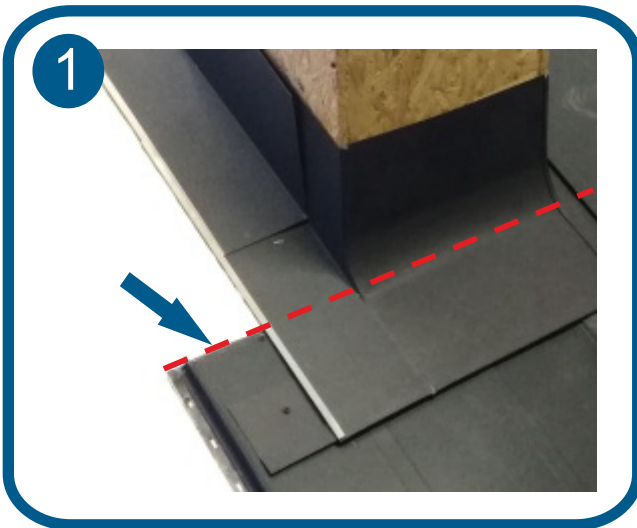
LEMOVANIE KOMÍNA - SYSTÉM KOMINFLEX



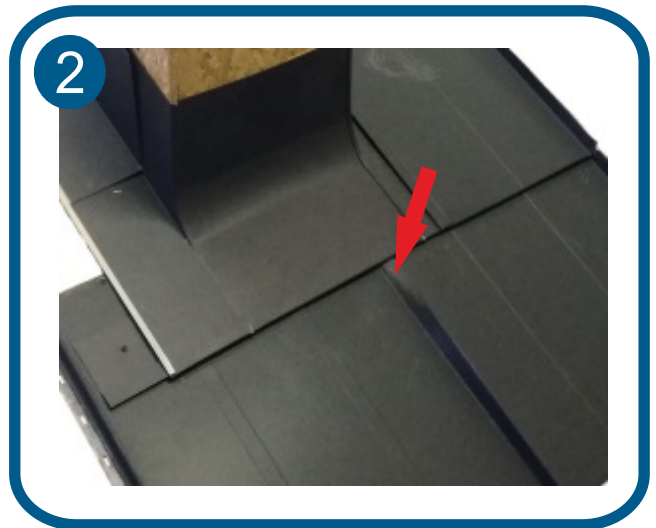
OKC



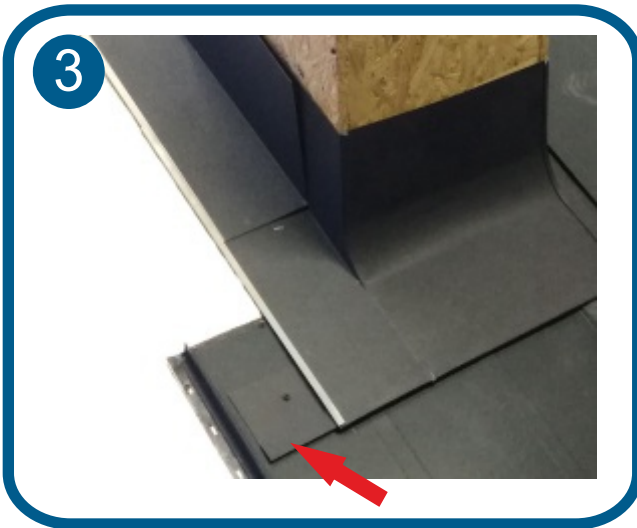
a	b	c $c < d$	d $d > c$	e
f	g	h	i	j



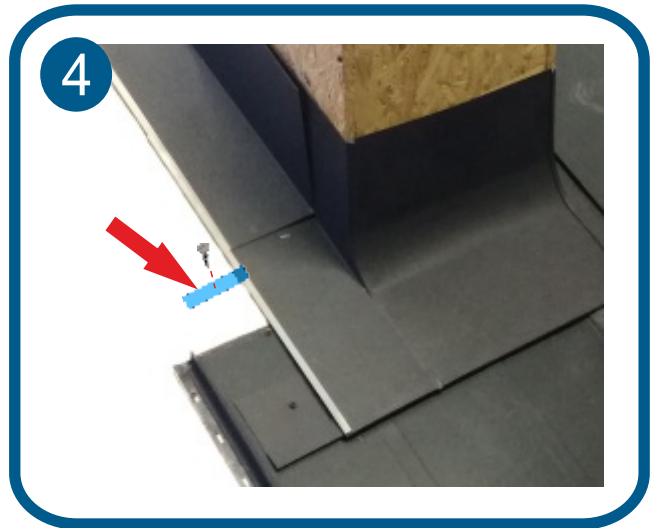
1 Strihajte strešný panel pod teleso komína.



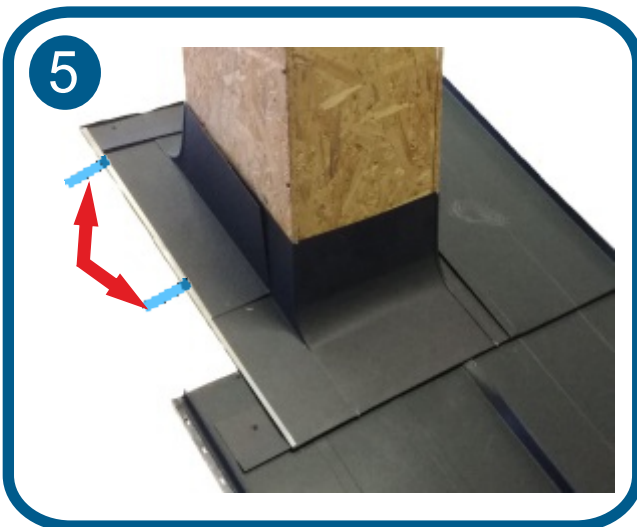
2 Zvalťte zámku v mieste uloženia spodného lemovania.



3 Primerajte a upevnite Z-lištu (f) pomocou samovrtných skrutiek (j), tak aby spodné lemovanie (a) priliehala hornou hranou k telesu komína a spodnou k Z-lište (f).



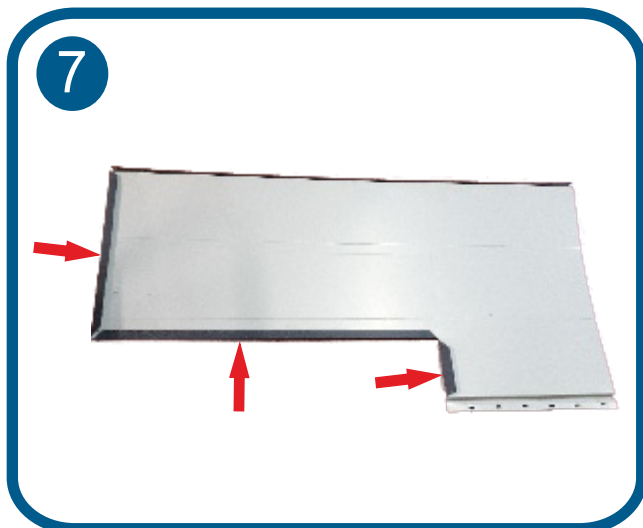
4 Zložte spodné lemovanie (a), upevníte ho po oboch stranách pomocou príponiek (i) a samovrtných skrutiek (j).



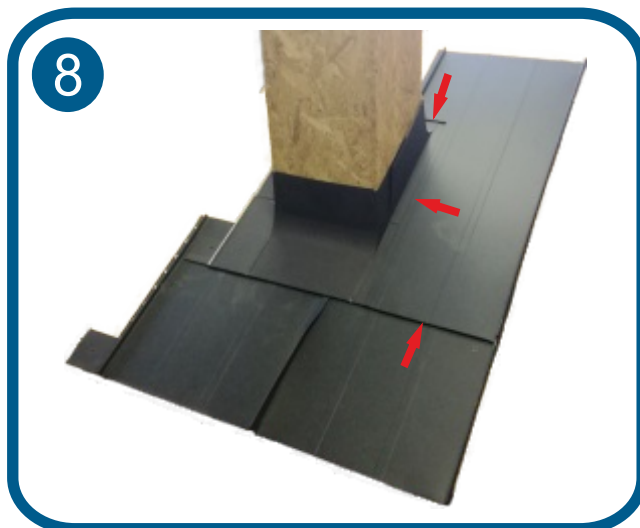
5 Zložte horné lemovanie (b), upevníte ho pomocou príponiek (i) a samovrtných skrutiek (j).



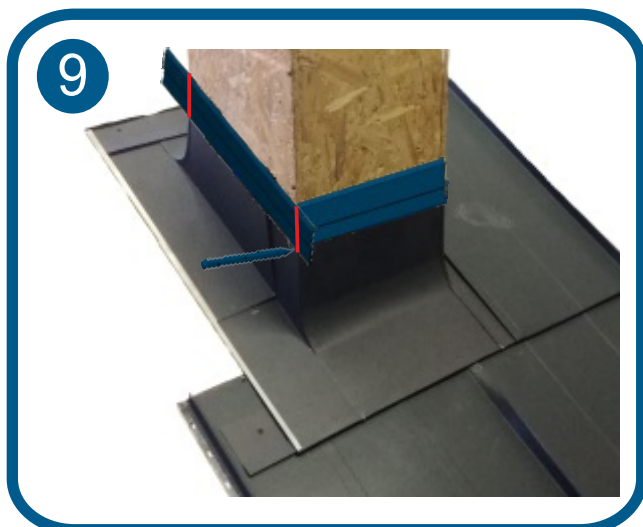
6 Zložte a upevníte Z-lišty (f) pomocou samovrtných skrutiek (j) po stranách telesa komína a na strane od hrebeňa strechy.



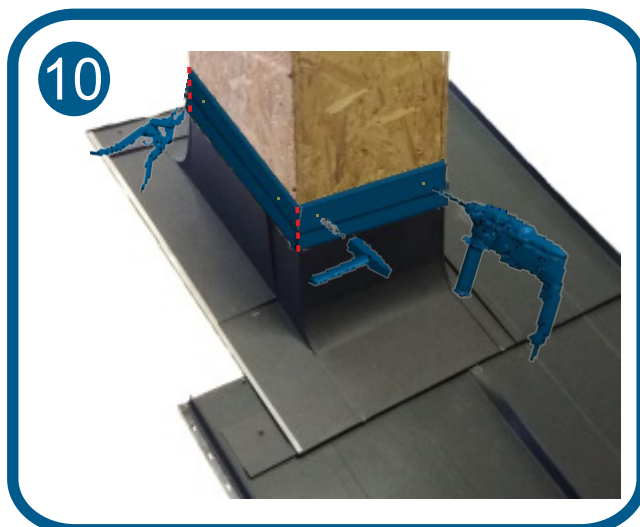
Nastrihnite a zahňte lemy na strešnom paneli po oboch stranách telesa komína.



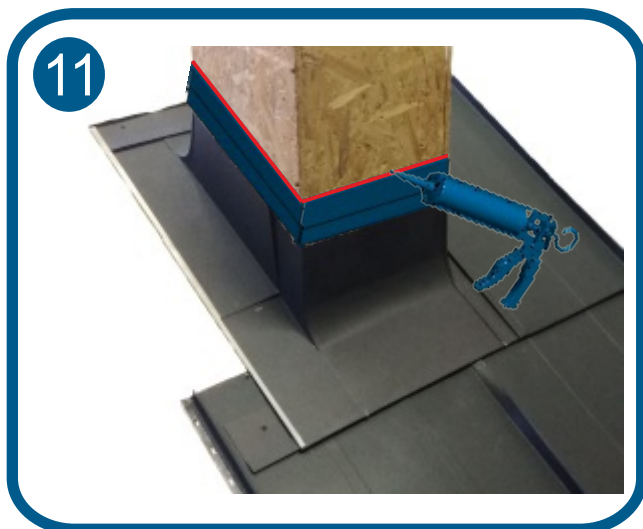
Založte strešný panel a zaklepte lemy v miestach založenia.



Založte dilatačné lišty (c,d,e) a označte miesta strihu dilatačnej lišty (e).



Odstrihnite dilatačné lišty (e) do požadovaného tvaru. Ukotvite dilatačné lišty zatí kacou hmoždinkou (h).



Spoj medzi dilatačnou lištou (c,d,e) a telesom komína poistíte klampiarskym tmelom.



Firma PorTec s.r.o. nenesie žiadnu zodpovednosť za škody spôsobené nedodržaním montážnych postupov.



PorTec, s.r.o.,

Aleja Slobody 2248, 026 01 Dolný Kubín
Slovenská republika

Tel.: +421 43/58 23 551, Fax.: +421 43/58 23 551, Mob.: +421 905 722 430, e-mail: portec@portec.sk

Výpis OR Okresného súdu Žilina, vložka číslo 65292/L

Bankové spojenie: VUB a.s.

IBAN: SK91 0200 0000 0036 4625 2753

IČO: 50 230 051, DIČ: 2120219046, IČ DPH: SK2120219046